

Regler for internasjonale konkurranser RIK

www.nkk.no

Gyldig 01.01.2019 – 31.12.2021



**Norsk
Kennel Klub**

HUNDEEIERNES ORGANISASJON



INNHALDSFORTEGNELSE:

1. FELLESBESTEMMELSER	1
1.1. ARRANGEMENT	1
1.2. DELTAKELSE	2
1.3 PRØVEDELTAKERS PLIKTER OG ANSVAR.....	4
1.4. DOMMERE.....	4
1.5. DISIPLINÆRFORHOLD OG KLAGER.....	5
1.6. DISPENSASJON.....	5
1.7. ETIKK.....	6
2. KOMMENTARER TIL NKKS FELLESBESTEMMELSER.....	7
3. INSTRUKS FOR NKKS REPRESENTANT VED INTERNASJONAL PRØVE	9
4. SÆRSKILTE BESTEMMELSER Gr. C	10
5. GENERELLE BESTEMMELSER	11
REGLER FOR DE ENKELTE PRØVENE.....	27
<i>Ferdselsprøve med vesentest FP (BH/VT)</i>	<i>27</i>
<i>Gruppe A – sporarbeid generelle regler</i>	<i>29</i>
<i>Gruppe B – lydighet</i>	<i>34</i>
<i>Gruppe C – figurantarbeid - (IGP-1-3)</i>	<i>45</i>
ØVRIGE PRØVER.....	55
<i>Forprøve - IGP-V</i>	<i>55</i>
<i>Utholdenhetsprøve (UHP)</i>	<i>57</i>
Skisser	59
OPPSETT OG UTSTYR TIL IGP	63
6. MESTERSKAP	66
7. REGLER FOR DOMMERUTDANNING (RIK).....	67
8. REGLER FOR FIGURANTUTDANNING (RIK)	69

FORMÅL: Prøver og konkurranser skal tjene to formål.

- Avprøve og kartlegge hundens bruksegenskaper
- Tjene avlsarbeidet

Vurdere om hunden er egnet til sitt bruk (sport/avl). Gjennom avleggelse av prøve opprettholde og forbedre sunnhet og arbeidsdyktighet fra generasjon til generasjon for brukshundavlen.

En prøve gjelder også som bevis på avlsdyktighet.

1. FELLESBESTEMMELSER

(Gjelder for samtlige prøve kategorier unntatt jakt prøver)

1.1. ARRANGEMENT

Generelt

Prøven kan arrangeres av Norsk Kennel Klub (NKK), medlems klubber eller sammenslutninger av disse.

Se også «kommentarer» pkt.2.

Søknader

Søknad om å avholde prøve skal registreres elektronisk i NKKs systemer for godkjenning. Avdelinger/grupper overholder klubbens retningslinjer for søknad om å avholde prøve til sitt forbund/raseklubb som så koordinerer disse og legger søknadene inn elektronisk til NKK innen fristens utløp.

Søknaden må inneholde tid og sted for prøven, samt påmeldingsadresse, påmeldingsfrist og kontaktperson. Terminlisten og skriv om søknadsrutiner finnes på www.nkk.no

Prøvedokumenter

Dersom det skal benyttes utenlandske dommere, må oppgave over disse sendes til NKK 4 uker før prøven for klarering. Ved bruk av utenlandsk dommer må det oppnevnes norsk NKK representant.

Senest 4 uker etter prøven sender arrangøren til NKK:

For prøver arrangert i DogWeb-Arra:

- Rapport fra NKKs representant
- Rapport fra prøvens leder
- Oppgjørsskjema

For prøver med resultatregistrering:

- Rapport fra NKKs representant
- Rapport fra prøvens leder
- Oppgjørsskjema
- Resultatliste i 1 eksemplar
- 1 eksemplar av kritikkskjemaene i original

Et eksemplar av kritikkene og et eksemplar av resultatlistene sendes direkte til de respektive raseklubber.

På bakgrunn av mottatt deltakerinformasjon fra arrangørklubben vil NKK fakturere arrangøren for aktivitetsavgift.

Arrangøren skal ikke sende påmeldingsskjemaer til NKK. Skjemaene skal oppbevares av klubben i minst 1 år etter prøven er avholdt. Dersom skjemaene benyttes som regnskapsbilag, må de oppbevares av klubben slik at kravene i regnskapsloven oppfylles.

På bakgrunn av mottatt deltakerinformasjon fra arrangørklubben vil NKK fakturere arrangøren for aktivitetsavgift.
Se også «kommentarer» pkt.2.

Ledelse av prøven

Arrangøren oppnevner prøvens leder som er prøvens høyeste tekniske myndighet. NKK oppnevner sin representant som er prøvens høyeste myndighet hva angår fortolkning av reglene. Prøvens leder og NKKs representant kan ikke være samme person. NKKs representant skal være tilstede alle prøvedager ved ordinære/samlede prøver. NKKs representants myndighet og plikter fremkommer av egen instruks. Eventuelle problemer eller tvilsspørsmål, behandles og avgjøres av den myndighet spørsmålet sorteres under. Prøvens leder og NKKs representant kan når som helst gripe inn

hvor de måtte anse dette nødvendig innenfor eget myndighetsområde. På dommerens subjektive skjønn og arbeid kan de imidlertid ikke influere.

Dommer, dommerelev eller dommeraspirant kan ikke bedømme:

- hund i eget eie/oppdrett,
- hund vedkommende har eid/vært medeier i, eller solgt i løpet av de siste 6 måneder,
- hund som eies av nærmeste familie (ektefelle, foreldre, søsken eller barn).

Prøvens funksjonærer skal motta sine instruksjoner fra prøvens leder, og utføre oppgaven på en forsvarlig måte, slik at prøven kan gå etter det fastsatte program. Hundefører skal under prøven følge prøveleder og dommers anvisninger. Ønsker vedkommende å avbryte prøven skal dette meddeles dommer.

Overtegning

Se også «kommentarer» pkt.2.

Avlysning av prøven

Prøvens leder i samråd med NKKs representant kan avlyse, utsette eller avbryte prøven dersom forholdene er slik at det er uforsvarlig å gjennomføre prøven.

Reaksjoner mot arrangør ved avlysning/uregelmessigheter:

- Ved avlysning av terminfestet arrangement gis arrangør en advarsel. Man påpeker det ansvar og de forpliktelser som ligger i å søke om offisielle arrangementer og at det forventes at tilsvarende ikke skjer flere ganger. I så tilfelle må arrangør da regne med å bli fratatt retten til å arrangere offisielle arrangementer for en periode.
- Reaksjonene skjer administrativt dersom ikke saken oppfattes å være av graverende art. I så tilfelle legges den først fram for Fagkomité/Kompetansegruppe til vurdering.
- Ved annen gangs avlysning av samme arrangør, legges saken fram for

Hovedstyret. Normal reaksjon vil være fratakelse av retten til å arrangere samme type arrangement i et år.

- Ved tredje gangs avlysning av samme arrangør, legges saken fram for Hovedstyret. Normal reaksjon vil være fratakelse av rett til å arrangere terminfestede arrangementer i minst 2 år.

Avlysning av stevner pga. ingen eller så få påmeldte at fellesøvelser ikke kan gjennomføres i henhold til reglene, tas til etterretning, men arrangør må i slike tilfelle uoppfordret sende Norsk Kennel Klub en detaljert redegjørelse om forholdet og vedlegge tilstrekkelig dokumentasjon på de faktiske forhold. Inviterte dommere og evt. påmeldte deltakere må varsles om det inntrufne og arrangør må sørge for at alle formelle forhold ordnes opp på forsvarlig måte.

Arrangøren må nøye vurdere om det er grunnlag for å søke om tilsvarende arrangement neste år, for å unngå en ny avlysning da.

Godkjenning av prøveresultatene

NKK avgjør om prøven kan anerkjennes. Resultatene er registreringsberettiget når prøven er anerkjent.

1.2. DELTAKELSE

Hunder

Retten til å delta har hunder som er registrert i NKK eller register anerkjent av NKK.

Utenlandsk hund som oppholder seg i Norge, og som eies/deleies av person bosatt i Norge, skal omregistreres til NKKs register før påmelding. Ved all omregistrering beholdes og benyttes det opprinnelige reg.nr., men det utstedes ett NKK eierbevis som også dokumenterer og bekrefter at omregistrering er foretatt.

Ovennevnte må være utført før hunden kan delta på terminfestet arrangement.

Alle hunder må være ID-merket for å delta på terminfestede arrangementer (utstillinger, prøver, mentaltester osv.) i

Norge. ID-merkingen må være utført før påmelding til arrangementet. I henhold til Mattilsynets forskrift nr. 614 kan ikke øre-/halekuperte hunder delta på utstillinger eller prøver, uansett i hvilket land kuperingen har blitt foretatt.

Naturlig stumphale: Det vises til NKUs til enhver tid gjeldende liste over raser med naturlig stumphale.

Se også «kommentarer» pkt.2.

Helsestatus

Hunder må være vaksinert mot valpesyke og attest kunne fremvises.

- Hund under ett års alder: Hunden må være minimum 10 uker ved siste vaksinasjon.
- Hund over ett års alder: Hunden skal være vaksinert ved minst 10 måneders alder og deretter skal siste vaksinasjon være utført for maksimum 3 år siden.
- Ved førstegangsvaksinasjon må det ha gått minimum 2 uker fra vaksinasjonsdato.
- Kontroll på at gjeldene innførsel- og vaksinasjonsbestemmelser er fulgt kan forekomme.

Det anbefales at deltagende hunder også er vaksinert mot parvovirusinfeksjon og parainfluenza (kennelhoste).

Ved revaksinering gjelder ingen slik karenstid.

Hund kan ikke delta dersom:

- den er syk,
- den har utøy,
- den er blind og/eller døv,
- drektig tisper kan ikke delta 30 dager før fødsel, beregnet fra 63 dager etter første paring,
- eller har valper under 75 dager.

Hunder som stilles på prøve, skal være i god mental og fysisk helse og ikke vise tegn på sykdom. En hund kan kun delta på prøve dersom den på prøvedagen ikke utgjør noen smittefare. Ved tvil skal det framlegges veterinærattest som bekrefter dette. Dersom en hund har pådratt seg en

skade som kan bekreftes av en veterinærattest, skal attesten medbringes på prøven.

Hunder (av tidligere kuperingsraser) som av veterinærmedisinske årsaker har amputert hale, kan delta dersom det fremlegges veterinærattest med begrunnelse for inngrepet. Attesten må inneholde hundens reg.nr., stambokførte navn og ID-nummer. Deltakelsestillatelse for slik hund utstedes etter søknad til NKK.

Førere

Rett til å delta har enhver, som av NKK eller NKKs medlemsklubber, ikke er fratatt denne rett.

Påmelding

All påmelding er bindende, og skal skje på eget skjema eller som webpåmelding innen påmeldingsfristens utløp. Skjemaet må være undertegnet av hundens registrerte eier(e), eller den som overfor arrangør kan sannsynliggjøre sin rett eller tillatelse til å starte med hunden. Påmelding som ikke er skrevet på korrekt skjema, mangler opplysninger eller kommer for sent, aksepteres ikke. Dersom en deltaker uteblir fra prøven, skal avgiften uoppfordret sendes arrangørklubben.

Eier påmeldt hund skal være medlem i en av NKKs medlemsklubber eller samarbeidende utenlandsk organisasjon for å oppnå medlemsrabatt.

Se også «kommentarer» pkt.2.

Påmeldingsavgift

Prøvedeltaker som ikke er medlem av medlems klubb eller utenlandsk kennelklubb samarbeidende med NKK, skal betale dobbel påmeldingsavgift.

Tilbakebetaling av påmeldingsavgift

Påmeldingsavgiften betales bare tilbake hvis:

- Påmeldingen ikke godtas
- Utover tilbakebetaling av påmeldingsavgiften har arrangør ikke ansvar for tap eller skade.

Avvisning.

Påviselig syke hunder, aggressive hunder eller hunder det er gitt feilaktige opplysninger om i påmeldingen skal avvises. Påmeldingsavgiften refunderes ikke for hunder som avvises under prøven. Arrangøren kan bestemme at løpske tisper får delta på prøven. Den løpske tispes leder får da ikke adgang til prøveplassen før prøvens leder har gitt sin tillatelse til dette.

Utestengelse av hund

Hund som i noe tilfelle under prøven opptrer ulempeleg, f. eks. jager vilt/bufe, biter funksjonærer eller uprovosert angriper annen hund, utestenges fra prøven og gis midlertidig utestengelse fra prøver inntil saken er ferdig behandlet.

Ved slik utestengelse skal NKKs representant konsekvent omtale episoden i sin rapport, som sendes til NKK første virkedag etter prøven. NKK kan etter vurdering av det inntrufne forhold nekte hund/fører deltakelse på prøver for kortere eller lengre tid.

Doping - Kunstig stimulering

Se NKKs til enhver tid gjeldende dopingregler.

Deltakerbegrensning

Se også «kommentarer» pkt.2.

1.3 PRØVEDELTAKERS PLIKTER OG ANSVAR

Alle hunder skal føres i bånd på prøveområdet når de ikke er under bedømmelse.

Ansvar

Prøvedeltakeren er ansvarlig for sin(e) hund(er). Ansvarer omfatter også å fjerne etterlatenskaper (avføring) etter hunden på tiliggende områder, så som parkeringsplasser og på veien mellom parkering og terrenget. Eierne og den som disponerer hunden, er ansvarlig for eventuell skade forårsaket av hunden i forbindelse med prøven.

Valper under 4 mnd. får ikke medtas på prøven.

Tilsyn

Deltaker plikter å føre tilsyn med sin(e) hund(er), også kontroll og tilsyn med hund plassert i bur, bil, campingvogn på eller utenfor prøveområdet.

Avstraffelse

Hardhendt avstraffelse og bruk av pigghalsbånd og strøm er ikke tillatt.

Klandre dommer

Enhver dommeravgjørelse er endelig og udiskutabel. Usportslig opptreden i samband med dommerens beslutninger er ikke tillatt. Det er ikke tillatt i noe forum å klandre dommer eller åpenlyst kritisere dommerens bedømmelse.

Se også «kommentarer» pkt.2.

1.4. DOMMERE

Oppnevning av dommere

Arrangøren forespør og oppnevner dommere så snart prøven er terminfestet. Det skal kun benyttes autoriserte dommere.

Dommerplikter.

Dommeren skal:

- Påse at førers navn og hundens ID-merking er angitt på kritikken og kontrollere dokumentasjon på ID-merking.
- Under prøven bedømme hundens prestasjoner.

Dersom hunden utfører et utilfredsstillende arbeid, kan dommer avbryte prøven.

Se også «kommentarer» pkt.2.

Opprettholdelse av dommerautorisasjon

Det kreves hovedmedlemskap i en av NKKs medlemsklubber for opprettholdelse av autorisasjon.

Dommer som ikke har dømt i løpet av de siste 3 år vil bli avautorisert.

En dommer som har hatt midlertidig bopel utenfor Norge i mer enn 3 år må overflytte sin autorisasjon til kennelklubben i det landet vedkommende er bosatt i. Om en

dommer har bopel i mer enn ett land, må vedkommende bestemme seg for hvilket land autorisasjonen skal knyttes til. Dommer må selv ta initiativet til å overføre/avklare sin autorisasjon.

Se også «kommentarer» pkt.2.

Regodkjenning.

Se også «kommentarer» pkt.2.

1.5. DISIPLINÆRFORHOLD OG KLAGER

Brudd på ovenstående regler, oppførsel i strid med god skikk og til sjenanse for andre, kan medføre innrapportering til NKK og føre til tap av premie og/eller utelukkelse av deltakelse på utstilling, prøve eller stevne.

Disiplinærforhold

Enhver skal under prøven følge gjeldende regler og bestemmelser og opptre overensstemmende med god skikk og bruk. Konflikt mellom prøvedeltakere er arrangøren uvedkommende.

Hardhendt avstraffelse av hund er forbudt. Bruk av pigghalsbånd og strøm, er forbudt. Deltaker skal rette seg etter anvisning fra dommer. Dommeren må ikke klandres for sine avgjørelser.

Brudd på regler og bestemmelser kan medføre advarsel, eventuelt bortvisning fra prøveområdet og gi midlertidig utestengelse fra prøver inntil saken er ferdig behandlet. Disiplinære forhold i prøveområdet påklages til dommer. Forseelser av graverende art skal skriftlig rapporteres til prøveledelsen og NKKs representant innen prøvens utløp. Ved bortvisning refunderes ikke påmeldingsavgiften.

Se også «kommentarer» pkt.2.

Klager

Vurderinger og avgjørelser som regelverket overlater til dommerens skjønn kan ikke påklages.

Deltaker som mener seg skadelidende som følge av brudd på prøvereglene, kan før prøven avsluttes, innlevere skriftlig klage til NKKs representant som behandler klagen på stedet. Unntak ved prøver hvor kritikkene

ettersendes deltaker, her er fristen 1 uke etter mottatt kritikk.

Avgjørelsen kan påklages til Norsk Kennel Klub innen 1 uke sammen med protestgebyr. Protestgebyret er til enhver tid lik det dobbelte av påmeldingsavgiften til NKK utstillinger. Protestgebyret tilbakebetales hvis klagen tas til følge.

1.6. DISPENSASJON

NKKs Hovedstyre kan, når særlige omstendigheter gjør det påkrevet, dispensere fra disse regler.

1.7. ETIKK

Etikk er moralens teori. Vi snakker altså her om de moralske prinsipper som en prøvedommer og utøver bør holde seg til.

For at bedømmelsen skal gi et så riktig bilde av hundene som mulig, er det viktig at forutsetningene er de samme, at hundene bedømmes likt. Av dette følger at hundene i prinsippet skal være ukjente for dommeren, og at bedømmelsen skjer uavhengig av alt annet enn hva dommeren ser i bedømmelsesøyeblikket.

Dommerens integritet må ikke trekkes i tvil. Integritet er ikke bare at en selv vet at man er uavhengig, men også at andre føler det. Dommerens objektivitet er den viktigste grunnpilar i all hundebedømmelse. Dommer og utøver må således overveie sin opptreden, både i bedømmelsessituasjoner som dommer, som deltaker, arrangør og som tilskuer. I tilfeller hvor dommer har tett relasjon til hundeeier som skal stille på prøve eller vise hund, og føler selv at dette blir vanskelig, eller antar at andre vil trekke integriteten i tvil, bør dommer vurdere å avstå fra dommeroppdraget. Motsatt vei gjelder at hundeeier bør avstå fra å melde på hund til bedømmelse for dommer hvor det vil antas at eiers/dommers relasjon er egnet til å trekke dommer integritet i tvil.

Dommeren dømmer utelukkende ut fra det hun/han ser i bedømmelsesøyeblikket, uten hensyn til kjennskap til deltaker, eller til hundens tidligere premiering. Denne selvfølgelig er imidlertid ikke alltid akseptert av deltaker og eventuelt publikum. Det er av denne grunn de nordiske kennelklubber har vedtatt bestemmelsen om at bedømmelsen på utstilling skal skje uten at dommeren får se katalogen.

Alle henvendelser fra deltakerne bør være av praktisk betydning for gjennomføring av prøven. Henvendelser av prinsipiell karakter må skje via prøveleder og/eller NKKs representant. Hvis det gjøres bevisst forsøk på å påvirke dommeren, f.eks. ved at deltaker omtaler hundens tidligere meritter eller avstamning, må dommeren gjøre klart at den

slags ikke kan tolereres. I verste fall må dommeren avslutte prøven og vise deltaker bort, samtidig med at dette rapporteres til prøveledelsen. Dommeren må aldri henvende seg til deltakeren med spørsmål om hundens avstamning, tidligere oppnådde premier eller annet som kan gi deltaker snev av mistanke om at det kan tenkes tatt utenforliggende hensyn til bedømmelsen.

Når det gjelder forholdet til deltaker og eventuelle tilskuere må det understrekes at å være uenig i dommers vurdering ikke er det samme som klander. Enhver må ha lov å mene noe annet om en hund enn det dommeren gjør, og gi uttrykk for det. Men klander, påstander om at dommeren har dømt uhederlig eller uetisk, det skal ikke forekomme og dette skal det slås ned på.

Bruk av «sosiale media»

Dersom du er aktiv på dagens mange tilbud på nettet, er det viktig at du som dommer aldri nevner eller diskuterer hunder du har dømt, eller prøver du har deltatt på. Vær svært varsom med å svare på andres innlegg av denne karakter.

Som deltaker bør du også utvise varsomhet ved uttalelser om dommer, andre deltakere, egne og andres hunder.

Konklusjon:

Opptre korrekt og vis nøytral høflighet så lenge prøven varer. Alle må behandles likt, enten det er deltakere, nære venner, dommere eller nybegynnere. Vær objektiv og positiv, se det beste i hundene. Vær i god form, vær presentabel.

(Disse bestemmelsene er faste og utarbeides av NKK)

2. KOMMENTARER TIL NKKS FELLESBESTEMMELSER

Som tillegg til fellesbestemmelser pkt.1. gjelder også følgende for Internasjonale prøver.

Generelt

Arrangør må søke lokalt politi for godkjenning av arrangementet, samt søke dispensasjon fra båndtvangsbestemmelsene dersom prøven avholdes i tidsrommet 1/4-20/8.

En hund kan kun avlegge en prøve i hver prøvekategori pr. prøvetermin. En prøvetermin defineres som det tidsrom som går fra en prøves start til slutt. Se unntak side 18.

Prøvedokumenter

Ved utenlandsk dommer må det oppnevnes norsk NKK-representant, se pkt. 3. Instruks for NKKS representant ved internasjonal prøve.

Kritikkskjemaer beholdes av dommer, og oppbevares av dommeren i minst 3 år. Kritikkskjemaer sendes ikke til NKK eller samarbeidende klubber, de skal heller ikke gis ut til deltaker. Resultatene skal føres i hundens resultatbok.

I rapport fra NKK-representant påføres dommers vurdering av figurantarbeid. Klubb gir kopi av dommers vurdering til figurant, enten ved at vurderingen skrives inn i figurantbok eller figurantskjema.

Overtegning

Er prøven overtegnet skal deltakelse skje ved loddtrekning.

Deltakelse

Hundens aldersgrense for prøvestart er regulert av Adgangsbestemmelser, pkt. 5.

Prøvene er åpne for alle NKK godkjente raser. For å avlegge en prøve i gruppe C, kreves at alle deltakende førere/hunder har en lisens som er utstedt av NKK. I Norge kan ikke NOX-registrerte delta på RIK-prøver. Påmelding til prøver/konkurranser som inneholder gr. C er i Norge også begrenset til ulike hunderaser. Hvilke raser fremgår av oversikten i Pkt. 4.

Løpske tisper kan avlegge prøve, med unntagelse av UHP. De må dog ikke være til sjenanse for de øvrige deltagere.

For å starte i IGP 1 eller til første gangs prøve i Norge må man først ha bestått Ferdsselsprøve (BH). Prøven skal være innført som bestått i Resultatboken.

Påmelding

Det må klart fremkomme av påmeldingen hvilken gren ekvipasjen skal delta i, om det f.eks. er IGP eller SL.

Dommer

Det er tillatt at flere dommere dømmer sammen etter fler-dommer system (les: minst 2 dommere). Dommerne dømmer samme ekvipasje og gir separate bedømmelser.

Hvis en klubb/arrangør benytter fler-dommer system ved en prøve gjelder følgende: Ett dommerpar etter fler-dommersystem kan dømme maksimum 36 enkelt avdelinger pr. prøve (begrensning gjelder ikke ved NM som skjer etter regelverk for VM). Se pkt. 5. Generelle bestemmelser - Dommeren.

Ved avleggelse av førstegang IGP 1 skal prøve gjennomføres på 1 dag og samme dommer (evt. dommerpar ved fler-dommersystem) dømmer hele prøven. Ved gjentagelse av en allerede

bestått prøve kan forskjellige dommere (evt. dommerpar ved fler-dommersystem) dømme hver sin gruppe. Bedømmelsen starter med gruppe A, og avsluttes med gruppe C. Eget regelverk for mesterskap.

Om en vil benytte fler-dommersystem og hvordan dette praktiseres, er opp til klubb/arrangør, så lenge regelverket følges og prøvepapirer blir levert i korrekt stand. Nedenfor følger allikevel forslag til praktisk gjennomføring:

- Hver dommer skal levere sin bedømmelse til prøveledelsen før offentliggjøring av endelig predikat/poeng for ekvipasjen
- Totalpoengsummen fra hver av dommerne legges sammen, og gjennomsnittspoengsummen avrundes til høyeste hele tall, og denne poengsummen/predikat blir gjeldende som resultat i gruppen for ekvipasjen
- Dommerne gir muntlig tilbakemelding/bedømmelse, og avtaler dette seg i mellom
- Dommerne skal særskilt avtale praksis ved brudd/diskvalifikasjon

Regodkjenning

Vurderes i hvert enkelt tilfelle av NKK.

3. INSTRUKS FOR NKKs REPRESENTANT VED INTERNASJONAL PRØVE

- NKKs representant må være medlem i en av Norsk Kennel Klubs medlemsklubber.
- NKKs representant må være godkjent dommer i RIK. Unntak ved prøver der en benytter utenlandsk dommer. Da kan en person med annen relevant funksjonærutdannelse, som f.eks autorisert dommer fra annen hundesport i NKK, som har kunnskap om NKKs fellesbestemmelser oppnevnes som NKKs representant.
- Representanten er prøvens høyeste myndighet hva angår fortolkning av regler.
- Representanten må være tilstede under hele prøven. NKKs representant kan ikke starte med hund. Hund tilhørende NKKs representant kan heller ikke starte.
- Om disiplinære forhold oppstår, tar prøvens leder dette opp med NKKs representant og saken forsøkes løst på stedet. Hvis dette ikke lykkes, skal man innrapportere saken til NKK.
- For å unngå problemer etter at prøven er avholdt, skal NKKs representant så langt som mulig å benytte tiden under prøven til å avdekke eventuelle uoverensstemmelser, og om mulig avklare disse på stedet i samråd med prøvens leder.
- Når prøven er avsluttet skal NKKs representant sammen med prøvens leder gå gjennom prøvens dokumenter.
- NKK representant er ansvarlig for at dommers vurdering av figurantarbeid blir innført i figurantbok eller figurantskjema.
- NKKs representant skal bistå prøveleder ved uttakelse av dommere som skal ha med eksamenskandidater.

4. SÆRSKILTE BESTEMMELSER GR. C

Det er klubber og avdelinger som har ansvar å sørge for å utdanne egne figuranter. NKK har ansvaret for å godkjenne prøve-/mesterskapsfiguranter. Klubbene bør stå for nødvendig etterutdanning og kompetanseheving for figuranter.

Det er RIK-ansvarlig i de enkelte lokale klubber og avdelinger som har ansvaret for gr. C-treningene lokalt. RIK-ansvarlig har følgende hovedoppgaver:

- Kontakt med styret
- Oversikt over avdelingens/klubbens treningsekvipasjer
- Kontroll med RIK-lisens
- Kontakt og oversikt over figuranter
- Oversikt over treningsbaner

Det er en forutsetning for å trene og starte på prøver i gr. C, at man har gjennomgått RIK grunnkurs, samt at man har RIK-lisens utstedt av NKK på hunden man trener og utøver med.

Trening og påmelding til prøver som inneholder gr. C er i Norge begrenset til følgende raser:

- Airdale Terrier
- Beauceron
- Belgiske fårehunder
- Briard
- Bouvier de Flandres
- Boxer
- Collie
- Dobermann
- Hollandske gjeterhunder
- Hovawart
- Hvit gjeterhund
- Riesenschnauzer
- Rottweiler
- Schæferhund

Dette er raser som er kategorisert som tjenestehundraser (vektre/politi/forsvar). Raser som ikke er med på listen, kan søke om opptak ved neste revidering av regelverket. Må kunne vise til startende hunder på RIK prøver (f.eks ferdsløp) og at utvidelsen til også å gjelde gruppe C, må være relatert til avl (forankret i RAS).

All gr. C-trening skal foregå i organisert form. Dette innebærer at kun klubber/avdelinger tilsluttet NKK kan tilby og gjennomføre slike treninger. Treningssted skal være gjort kjent for RIK-ansvarlig (klubbledelse). All trening skal skje med utdannet figurant, fra og med 01.01.2019 må alle nye figuranter ha gjennomført figurantkurs i regi av klubb.

Alle figuranter må være sitt ansvar bevisst, slik at det ikke utdannes hunder som er uegnet, eller som har store vesensmangler, eller bistå hundeførere som ikke er egnet for fremvisning av hund etter NKKs normer.

Dersom hunder utvikler/viser uønsket adferd i trening gr. C, er det figurantens/RIK-ansvarlig sin plikt å påtale dette, og om nødvendig innstille hund eller fører til inndragelse av C-lisens som sendes NKK uten opphold.

5. GENERELLE BESTEMMELSER

Forord

I mer enn trettifem tusen år har hunden vært menneskets følgesvenn. Gjennom domestisering har

hunden fått et nært sosialt felleskap med mennesket, og har på mange områder blitt avhengig av mennesket. Av den grunn har også mennesket fått et spesielt ansvar for hunders velbefinnende.

Når hunden får sin utdanning, blir det lagt like stor vekt på dens fysiske og psykiske helse. Det førende prinsipp er derfor å omgås hunden på en dyrevennlig måte, tilpasset arten og uten bruk av vold. Det er en selvfølgelighet at hunden skal få nok mat og vann, og at dens helse skal ivaretas, noe som blant annet omfatter regelmessig vaksinerings og jevnlig undersøkelser hos veterinæren. Videre er det en plikt å sørge for at hunden har regelmessig kontakt med mennesker og nok arbeid til å tilfredsstille dens behov for bevegelse.

Gjennom historien har hunden hatt mange forskjellige oppgaver som menneskets beste venn og hjelper. I den moderne verden er en stor del av disse oppgavene overtatt av teknologi. I dag har derfor hundeeieren plikt til å gi hunden tilstrekkelig bevegelse og aktivitet i den nære kontakten med mennesket som erstatning for de oppgavene som ikke lenger finnes.

Med dette i tankene er det viktig å se de ulike prøvene som aspekter av denne utviklingen. Hunden bør få oppgaver i henhold til sine naturlige anlegg og arbeidsmuligheter. Her medregnes, i tillegg til tilstrekkelig mosjon, mer intensiv aktivitet som tar hensyn til hundens innlæringsevner, bevegelsesbehov og hundens andre anlegg. De ulike hundesportene er høyst egnet til dette. Hunder som ikke aktiviseres nok kan være til bry for, og føre til kritikk fra, allmenheten.

Hundeeieren som trener sin hund, eller utøver sport sammen med denne, skal gi seg selv og sin hund en grundig utdanning, der målet skal være størst mulig harmoni mellom hund og hundeeier. Målet med utdanningen er å lære hunden oppgaver den er i stand til å utføre. Det harmoniske samarbeidet mellom hund og hundeeier skal være grunnlaget for enhver trening med hunden, uansett hvilken hundesport man utøver. Denne harmonien kan kun oppnås når man går så langt som mulig for å sette seg inn i hvordan hunden og dens anlegg fungerer. Mennesket har en etisk plikt til å oppdra og utdanne hunden tilstrekkelig. Metodene man bruker til dette skal være forankret i vitenskap om hundens adferd og spesielt kynologi. Metodene som brukes under oppdragelsen, utdannelsen og treningen av hunder skal være fri for vold og positive for hunden. Utdannings-, oppdragelses- og treningsmetoder som ikke er tilpasset arten skal ikke brukes (se dyrebeskyttelsesloven).

Hundens deltagelse i sport skal bestemmes av individets anlegg for sporten, arbeidsmuligheter og arbeidsvilje. Påvirkning av hundens arbeidsmuligheter gjennom medisinerings eller ikke dyrevennlige metoder er forbudt. Hundeeieren må ha nøyaktig kjennskap til sin hunds arbeidsanlegg. Å forlange at en hund utfører arbeid som den ikke er i stand til å utføre er imot all etikk. Hundevennen som er bevist på sitt ansvar som hundeeier deltar på prøver, mesterskap og treninger kun med sunne og egnede hunder.

Forkortelser

FCI	Federation Cynologique International
IGP	Internasjonal prøveordning for brukshunder
NPO	Nasjonal prøveordning
LAO	Landsorganisasjon
AKZ	Utdanningskriterier
LR	Ferdighetsdommere
GST	Grunnstilling
PO	Prøveordning
RA	Dommeranvisning
Hz	Lydtegn
PL	Prøveleder
HL	Figurant
HF	Hundefører
FL	Sporlegger

Gyldighet

Disse retningslinjene ble utarbeidet av FCIs brukshund kommisjon og godkjent av FCIs styre. Disse retningslinjene trer i kraft 01.01.2019 og erstatter alle tidligere retningslinjer. Brukshund kommisjonen har utarbeidet og skrevet retningslinjene på tysk. Når det er tvil om regelverket har blitt oversatt riktig, skal man alltid se i det tyske regelverket. Retningslinjene gjelder i alle FCI medlemsland. Alle RIK prøver er underlagt disse retningslinjene.

Generelt

Prøver og konkurranser skal tjene to mål. Ved å avlegge en prøve kan den enkelte hund vise sin egnethet med tanke på hundens anvendelsesformål. Samtidig skal prøvene, med tanke på brukshund avl, bidra til å opprettholde sunnhet og egnethet innen bruksarbeid fra generasjon til generasjon, og på sikt heve den. Videre tjener de til å heve og opprettholde sunnhet og kondisjon. En bestått prøve er også et bevis på hundens egnethet i avl.

De nasjonale forbundene som er medlemmer i FCI (Landsorganisasjonene) oppfordres til å fremme de internasjonale prøveordningene for brukshunder (RIK). Spesielt bør de internasjonale RIK mesterskapene fremmes. Alle prøver og konkurranser er underlagt sportslige prinsipper, med hensyn til gjennomførelse og deltagernes oppførsel. Dette regelverket er bindende for alle deltakere. Alle deltakere må overholde de samme prøvekravene. Prøvene er å betrakte som offentlige, tid og sted for prøvene skal gjøres kjent for medlemmer. Prøver og konkurranser skal arrangeres etter det fullstendige regelverket eller enkelte grupper, bestående av alle gruppens øvelser. Prøvenivåene må avlegges i rekkefølge, man må bestå 1 for kunne starte i 2 osv. For gruppene gjelder A først, C til slutt. Egne regler for mesterskap. Hvert prøvetrinn kan gjentas så ofte man vil, forutsatt at man ikke har startet på nivået over. Kun offisielle prøver, bestående av det fullstendige regelverket, gir rett til stambokført tittel. Den oppnådde tittelen må godkjennes av alle FCIs medlemsland.

Prøvesesongen

Prøver kan avholdes hele året, så lenge værforholdene tillater det og ikke er til fare for hund eller fører. I andre tilfeller må prøven avlyses/utsettes. Nasjonale kennelklubber har rett til å forkorte prøvesesongen.

Prøvedager

I Norge er det mulig å holde prøver på alle ukedager.

Prøvens gjennomføring/prøveleder (PL)

Prøveleder er ansvarlig for prøvens organisering. Prøveleder utfører og overvåker nødvendig arbeid for å forberede og avholde prøven. Prøveleder er ansvarlig for at prøven avholdes i henhold til gjeldende regelverk, og skal være tilgjengelig for den tilstedeværende dommer gjennom hele prøven. Prøveleder kan derfor ikke fremføre hund eller inneha andre funksjoner under prøven. Prøveleder må:

- Innhente nødvendige tillatelser for å avholde prøven.
- Finne spormarker, for alle trinn, i henhold til RIK regelverket.
- Innhente tillatelse fra spormarkens eier og eventuelle andre brukere/jaktberettigede.
- Stille med nødvendig kyndige personell: figuranter, sporleggere, personer til gruppen, osv.
- Være oppdatert på eventuelle saker/hendelser som hindrer gjennomføring av prøven og informere om disse.
- Sikre at alt nødvendig utstyr er tilgjengelig for prøven, samt sjekke at figurant har nødvendig figurantutstyr/verneutstyr.
- Inneha nødvendige papirer, slik som dommerskjemaer og andre prøvedokumenter.
- Prøveledelsen er ansvarlig for kontroll av lisens for start i gruppe C.
- På prøvedagen innhente og ha klart startbok, stamtavle, vaksinasjonsattester og om nødvendig dokumentasjon på at hundefører innehar ansvarsforsikring.

Prøveleder må, minst tre dager før prøven, informere dommeren om hvor prøven skal avholdes, start tid, veibeskrivelse, prøve kategorier og antall startende hunder. Hvis dette forsømmes har dommeren rett til å trekke seg.

Inspeksjon av prøven

NKK kan gjennomføre en kontroll av prøven. En kompetent og sakkyndig person, godkjent av NKK, kan gjennomføre en kontroll av at prøven avholdes ihht. regelverket.

Dommeren

Til prøven inviteres dommere, som innehar autorisasjon til å dømme RIK. Invitasjonen utstedes av arrangøren eller bestemmes av NKK. Dommere til VM inviteres av FCI brukshund kommisjon. Antall dommere bestemmes av arrangøren, med forbehold om at en dommer kan dømme maksimum 36 enkelt grupper per dag (gjelder ikke ved VM):

FP (BH/VT)	tilsvarer to grupper
Bare gr. A el. B 1/2/3	tilsvarer en gruppe (ikke utdanningskriterium)
SL 1/2/3	tilsvarer to grupper
LF 1/2/3	tilsvarer to grupper
IBGH 1/2/3	tilsvarer en gruppe
IGP-V	tilsvarer to grupper
IGP 1/2/3	tilsvarer tre grupper (en for hver gruppe)
IFH-V	tilsvarer en gruppe
IFH 1/2	tilsvarer tre grupper
IGP-FH	tilsvarer tre grupper
UHP (IAD)	tilsvarer en gruppe

Til større arrangementer/konkurranser kan NKK gi spesiell dispensasjon fra denne regelen.

Dommere som dømmer stevner på invitasjon av FCI har dispensasjon fra regelen om ikke å dømme hunder som denne eier, bor i dommerens husstand eller føres av personer boende i samme husstand som dommeren.

Dommeren skal gjennom sin adferd ikke forstyrre eller på annen måte påvirke hundens adferd (det må ikke føre til forstyrrelser i den definerte arbeidsmåten, dette gjelder for alle avdelinger). Dommeren er ansvarlig for at bestemmelsen i RIK-regelverket overholdes og utføres på korrekt måte. Dommeren har rett til å avbryte prøving av ekvipasje hvis RIK-regelverket og dommerens henvisninger ikke følges.

Dommeren har rett til, ved usportslig oppførsel, bruk av motiverende gjenstander under prøven, brudd på regelverket, brudd på dyrevernsloven eller mot god moral, til å diskvalifisere hundeføreren. En avbrytelse av prøven skal i alle tilfeller begrunnes i startboken. Ved diskvalifikasjon blir alle oppnådde poeng annullert.

Dommerens avgjørelse er endelig og ubestridelig. Kritikkk av dommerens avgjørelse kan føre til bortvisning fra arrangementet og få disiplinære følger.

Levering av en protest leder ikke til krav om at dommerens avgjørelse skal endres. Protesten behandles av NKK, i tråd med gjeldende saksbehandlingsregler.

Adgangsbestemmelser

På dagen for prøvearrangementet skal hunden ha nådd den foreskrevne alderen. Unntak skal ikke forekomme. Forutsetningen for å starte er bestått FP (BH/VT), i samsvar med de nasjonale krav fra landsorganisasjonen.

Prøvekategori	Betegnelse (INT)	Aldersgrense	Krav
Ferdssprøve	FP (BH-VT)	15 måneder	Alder
Utholdenhetsprøve	UHP (IAD)	16 måneder	FP (BH-VT)
Lydighet 1	IBGH-1	15 måneder	FP (BH-VT)
Lydighet 2	IBGH-2	15 måneder	IBGH 1
Lydighet 3	IBGH-3	15 måneder	IBGH 2 IGP1
Spor- og Lydighetsprøve 1	SL-1	18 måneder	FP (BH-VT)
Spor- og Lydighetsprøve 2	SL-2	19 måneder	IGP-1/SL-1
Spor- og Lydighetsprøve 3	SL-3	20 måneder	IGP 2/SL-2
Lydighet- og figurantsprøve 1	LF-1	18 måneder	FP (BH-VT)
Lydighet- og figurantsprøve 2	LF-2	19 måneder	IGP-1/LF-1
Lydighet- og figurantsprøve 3	LF-3	20 måneder	IGP-2/LF-2
IGP Forprøve	IGP-V	15 måneder	FP (BH-VT)
IGP 1	IGP-1	18 måneder	FP (BH-VT)
IGP 2	IGP-2	19 måneder	IGP-1FP
IGP 3	IGP-3	20 måneder	IGP-2
Sporhundprøve Forprøve	SPHV (IFH-V)	15 måneder	FP (BH-VT)
Sporhundprøve 1	SPH1 (IFH1)	18 måneder	FP (BH-VT)
Sporhundprøve 2	SPH2 (IFH2)	19 måneder	IFH-1
Internasjonal Sporhund prøve	IGP-FH	20 måneder	IFH-2

SL 1-3 består av gruppe A og B fra IGP1-3. Kan også prøves som enkelt grupper (kun A og B), uten at det kan tildeles en stambokført tittel for dette.

LF består av gruppe B og C fra IGP 1-3, tildeles ikke en stambokført tittel for dette. Prøver med kun gruppe C er ikke tillatt.

IGP 1, 2 og 3 inneholder gruppe A, B og C. Prøven starter med A og avsluttes med C.

Alle hunder, uten hensyn til størrelse eller rase kan delta, så lenge hunden er i stand til å gjennomføre en RIK prøve. Dommer avgjør om hunden oppfyller de fysiske kravene til prøveordningen.

Unntak: Påmelding til prøver som inneholder gr. C er i Norge begrenset til ulike hunderaser. Hvilke raser fremgår av oversikten i Pkt. 4 – Retningslinjer gr. C.

En hund kan kun delta på en prøve om dagen. En hundefører kan starte med maksimum 2 hunder ved en prøve. En hund kan kun oppnå en tittel ved en prøve.

Unntak: FP pluss IGP1, SL1, LF1, SPH 1 og UHP ved prøver over 2 dager.

Tisper med løpetid kan delta på prøver men må holdes adskilt fra resten av deltakerhundene. Slike tisper skal delta i Gruppe A etter vanlig trekningsnummer, men i Gruppe B og C som de siste deltakerne på slutten av prøven/arrangementet.

Tilgjengelighet

En hund som på et hvilket som helst tidspunkt under prøven/konkurransen (før, under eller etter egen fremstilling) biter personer eller andre hunder, forsøker å bite, angriper eller forsøker å angripe, blir diskvalifisert fra prøven/konkurransen. Alle poeng trekkes tilbake, også selv om fremstillingen allerede er avsluttet. På et todagers arrangement omfatter diskvalifikasjonen også den andre dagen slik at hunden ikke kan starte.

I tillegg til at hunden gis øyeblikkelig diskvalifikasjon og utestenges fra prøven, gis hunden også midlertidig utestengelse fra prøver inntil saken er ferdig behandlet. Ved en slik hendelse skal NKK representant konsekvent omtale episoden i sin rapport. Dommer skriver på prøvedagen diskvalifikasjonen inn på alle prøvepapirer (dommerskjema/startbok/resultatliste) og dommer underskriver disse.

Etter behandling i NKK og avhengig av resultatet, må førere av slike hunder minimum avlegge ny ferdssprøve med vesentest og bestått, før hunden kan delta i andre prøve kategorier.

Oppføring: *“Diskvalifikasjon på grunn av manglende tilgjengelighet. Hunden må minimum gjennomgå en ferdssprøve med vesentest.”*

Prøvedeltakere

Hvis en deltaker av en eller annen grunn ikke kan komme, må han straks varsle prøvelederen. Deltakeren må følge anvisningene fra dommeren og prøvelederen. Prøvedeltakerne må fremstille hunden på en sportslig plettfrri måte og skal uansett resultat i én avdeling fremstille hunden i alle avdelinger på et prøvetrinn. Slutten på prøven markeres med kunngjøring av prøveresultatet (seiersseremoni) og overleveringen av resultatboken (startbok).

Minste deltakerantall i Norge er minst 2 hundeførere per prøve. Minstetallet kan kun minimeres, hvis hundene fremføres i FP og ved samme prøvearrangement avlegger en videregående prøve. En hundefører kan kun delta i et prøvearrangement per dag (et todagers arrangement regnes som ett prøvearrangement). En hundefører kan maksimalt fremstille to hunder på et

arrangement. På en prøve kan en hund bare få en tittel. Unntak: FP (BH/VT) i forbindelse med en annen prøve på trinn 1. Forutsetningen for å avlegge en prøve er at eier og hundefører tilhører klubb/avdeling tilknyttet en landsorganisasjon som er anerkjent av FCI. Landsorganisasjonen kan bare gjøre unntak for BH/VT-prøver.

Funksjonshemmede deltakere på prøven

Hvis en hundefører på grunn av sin funksjonshemning ikke kan utføre en del av en øvelse på riktig måte, må han meddele dommeren dette før prøven begynner. Hvis en funksjonshemning gjør at hunden ikke kan føres på venstre side av hundeføreren, kan hunden på analog måte føres på høyre side. Landsorganisasjonen kan også tillate ytterligere begrensninger.

Halsbånd/line

Hunden skal fremføres med et en radet, langedd og løstsittende kjedehalsbånd. Ved FP er også lærhalsbånd, stoffhalsbånd og brystsele tillatt. Det samme gjelder for IBGH 1-3 med unntak av brystsele. Ved sporarbeidet kan det utover det obligatoriske kjedehalsbånd anvendes en sporsele eller en identitetsvest. I UHP er det lov å bruke sykkelsele o.l. En førerline skal medtas, og den skal være ute av syne eller skal bæres med låsen på den siden som vender bort fra hunden.

Seiersseremoni, utdeling av premier

Seiersseremonier skal gjennomføres i etterkant og atskilt fra de ulike prøvetypene. Ved likt antall poeng i IGP - trinn 1-3 - avgjør resultatet i gruppe C. Hvis det er likt antall poeng også her, avgjør antallet poeng fra gruppe B. Hvis det er likt antall poeng i alle tre avdelinger, blir plasseringen lik (uavhengig prøvetrinn). Neste plasseringen vil i dette tilfellet bortfalle. Ved poenglikhet i IGP-FH teller den høyeste enkeltpoengsummen, ved poenglikhet i begge sporingene gis same plassering. Generelt bør alle prøvedeltakere delta på seiersseremonien. Prøven er først avsluttet etter seiersseremonien og utlevering av prøvepapirene.

Certifikat/CACIT

Vinnerne i IGP-3 kan tildeles brukshundcertifikat IP dersom totalpoengsummen er 270 poeng eller mer. Vinnerne i IPO FH kan tildeles brukshundcertifikat IP dersom totalpoengsummen er 180 poeng eller mer. Også de andre deltagerne i samme klasse som oppnår 270/180 poeng eller mer tildeles brukshundcertifikat IP, forutsatt at de ikke har mer enn 10 poeng mindre enn vinneren.

For tildeling av championat vises det til NKKs championatregler.

Tildeling av CACIT og reserve CACIT skjer i konkurranser som har fått rett til dette av FCI, og som foregår på høyeste prøvetrinn (klasse 3). Til et CACIT-arrangement må alle landsorganisasjonene i FCI inviteres. Det må inviteres minst to dommere, og minst en av disse må komme fra et annet land enn arrangørlandet. Tildelingen av CACIT skjer etter forslag fra dommerne. CACIT og reserve CACIT kan kun gis til hunder som:

- minst har oppnådd premieringsgraden Very Good på en utstilling
- ved prøven minst har oppnådd bedømmelsen Særdeles God. Tildeling av CACIT henholdsvis reserve-CACIT er ikke automatisk tilknyttet det oppnådde predikat.
- er anført i FCIs gruppeinndeling (nomenklatur) i gruppene 1, 2 eller 3 og har tatt en brukshundprøve (brukshund og sporhund).

Der kan kun tildeles ett CACIT og ett reserve-CACIT pr arrangement.

Resultatbok

En resultatbok er obligatorisk for alle startende hunder. En bok per hund. Utstedelse av resultatbok skjer i henhold til retningslinjer fra hundeførers nasjonale landsorganisasjon. Resultatene skrives inn i resultatbok av dommeren, i samarbeid med prøvelederen som kontrollerer og underskriver resultatboken.

I resultatboken står alltid: Resultatbok - nr. (hvis det foreligger), hundens navn og rase, hundens identifikasjon (tatovering, chip), hundeeiers navn og adresse og evt. medlemsnummer og hundeførers navn og medlemsnummer, hvis det avviker fra eierens, bedømmelsene i gruppe A, B, og C, samlet poengtall, predikat, DSB-bedømmelsen, dommerens navn og underskrift.

Driftsanlegg-, Selvsikkerhet og Belastbarhet (DSB-bedømmelsen i gruppe C - gjelder for alle prøvetrinn)

DSB-vurderingen skal beskrive hundens vesensanlegg med henblikk på tanke på bruk av hunden i avl. DSB-vurderingen har ingen betydning for resultatet av en prøve eller plassering. DSB-vurderingen begynner med øvelsen standhals og bevoktning.

Med predikatene utpreget (a), til stede (v) og ikke tilstrekkelig (ng) blir følgende egenskaper bedømt: driftsanlegg, selvsikkerhet og belastbarhet

- DSB «**Utpreget**» gis til hund, med stor arbeidsberedskap, klar driftsadferd, målrettet utførelse av øvelsene, selvsikker opptreden, full oppmerksomhet og usedvanlig stor belastbarhet.
- DSB «**Til stede**» får en hund med innskrenkninger i arbeidsberedskap, driftsadferd, selvsikkerhet, oppmerksomhet og i belastbarhet.
- DSB «**Ikke tilstrekkelig**» får en hund ved mangler i arbeidsberedskap, manglende driftsadferd, manglende selvsikkerhet og utilstrekkelig belastbarhet

Kommandoer

Kommandoene i prøveordningen er forslag. Kommandoer er normalt uttalte korte befalinger bestående av et ord. De kan avgis på alle språk, men de skal for en handling alltid være lik. Ved innkalling kan hundens navn anvendes i stedet for kommandoen til innkalling. Ved rundering kan hundens navn anvendes utover kommando for innkalling/runder.

Ut over dette gjelder bruk av hundens navn i forbindelse med en kommando som dobbeltkommando.

Landsorganisasjonen kan lage bestemmelser om at det ved nasjonale prøver kun må anvendes kommandoer som er fastsatt av landsorganisasjonen og offentliggjort på hjemmesiden. Under alle omstendigheter kan kommandoer gis på hundeførers morsmål.

Verdens- /Europamesterskap

Egne regelverk/bestemmelser utarbeidet av FCI's brukshund kommisjon er gjeldende for gjennomføring av FCI's forskjellige verdens- /europamesterskaper. FCI's brukshund kommisjon har ansvar for utgivelse og endringer av det gjeldende regelverk.

Diskvalifikasjon

I tilfelle av diskvalifikasjon bortfaller alle poenger, også poeng oppnådd i andre grupper. I resultatboken noteres hverken predikater eller poeng. Det gjennomførte arbeidet kommenteres ikke. Hunden tillates heller ikke å starte i de ikke avlagte grupper.

Begrunnelse for diskvalifikasjonen føres inn i resultatboken og på resultatlisten

Årsaker til diskvalifikasjon	Beskrivelse
<ul style="list-style-type: none"> • Hunden tar opp en gjenstand i sporet og slipper den ikke på 3 kommandoer • Hunden jager vilt/bufe og lar seg ikke sette på sporet igjen • Hunden stikker av under prøven og kommer ikke tilbake etter tre kommandoer • Hunden er ikke i hendene på hundefører (f.eks. i side- og ryggtransport) og adlyder ikke etter 3 kommandoer eller aktiv inngripen fra hundefører • Hunden slipper ikke etter 3. kommando (en tillatt og to ekstra) eller kun etter en aktiv inngripen fra hundefører • Hunden griper (ikke støter) i figuranten på andre steder enn i beskyttelsesarmen. 	Diskvalifikasjon på grunn av manglende lydighet
<ul style="list-style-type: none"> • Hunden viser seg ikke å være nøytral under vesentesten 	Diskvalifikasjon på grunn av vesensmangler
<ul style="list-style-type: none"> • Usportslig oppførsel av hundefører (eks. ved å ta med motivasjonsgjenstander og/eller godbit) • Brudd på IGP-programmet, dyrevelferd eller alminnelig god oppførsel (moral) eller mistanke om juks ved bruk av forbudte hjelpemidler 	Diskvalifikasjon på grunn av usportslig opptreden

Avbrudd

Ved avbrudd beholdes de oppnådde poeng, også poeng i avsluttede grupper. I resultatboken skrives poeng oppnådd inn til avbruddet. Skjer dette i gruppe C bedømmes denne gruppe med 0 poeng, de oppnådde poeng i gruppe A og B beholdes

Årsaker til avbrudd:
<ul style="list-style-type: none"> • Hunden settes på sporet 3 x uten suksess ved starten • Hunden forlater sporet med mer enn en linelengde, eller hundefører ikke følger dommerens anvisning om å følge hunden • Hunden når ikke til enden av sporet innen den avsatte tid. • Hunden forlater figurant, innen dommeren har gitt tegn til hundefører om å forlate midtlinjen og ikke lar seg dirigere inn eller forlater figurant igjen • Hunden svikter i en øvelse i gruppe C • Hunden forlater figurant, før dommeren har gitt tegn til hundefører om å komme inn til hunden, og/eller hundefører gir kommando, så hunden blir ved figurant. • Hunden finner ikke figurant etter 3 direkte forsøk.

Avbrudd/avbrytelse på grunn av sykdom/skade

Blir hund meldt syk ved prøver skal følgende kontrolleres:

Har HF meldt sin hund syk etter en allerede avlagt disiplin. I prøvepapirene (resultatliste og resultatbok) føres "avbrutt pga. sykdom". De oppnådde poeng beholdes, det gis ikke predikat. Bemerk: Dommeren kan selvstendig og uten diskusjon avbryte en prøve dersom dommeren vurderer og fastslår:

- at hunden er syk eller skadet.
- at på grunn av hundens alder åpenlyst ikke bør fremstilles av hensyn til dyrevernmessige årsaker.

I resultatboken føres: Avbrudd pga. skade.

Vesenstest

Dommeren skal se til hundens vesen under hele prøveforløpet (inkl. prisutdelingen). Hvis en hund står frem med et vesensproblem, så kan den ikke bestå prøven av den grunn, selv om resultatene opp til da er positive. Om hunden feiler på vesensprøven skal dette noteres i prøvedokumentene. Hunden diskvalifiseres.

Generelt

1. Vesenstesten skal gjennomføres fra starten av hver prøve.
2. Testen skal utføres på en nøytral plass. Plassen som benyttes skal ikke være i tilknytning til prøvebanen eller spormarkene.
3. Alle hunder skal bli evaluert hver for seg.
4. Tidspunktet skal velges slik at hundene ikke direkte etter skal starte sporet eller gå inn på prøvebanen.
5. Hundene skal føres i bånd/line (kort bånd/line – ikke sporsele). Båndet skal holdes løst, og hunden skal føres under kontroll.

Følgende regler gjelder under prøven

En systematisk evaluering er ikke lov, det er opp til dommeren selv å bestemme hvordan den vil at forløpet skal være, dog skal det ikke være ekstreme variasjoner, jo mindre en dommer prøver å få frem et poeng, desto smidigere og sikrere vil prøven kunne gjennomføres.

Evalueringen skal gjennomføres mer som en normal dagshendelse, hunden skal ikke aktivt utfordres/provoseres, ettersom en reaksjon da kan være naturlig og unaturlige stimuli skal unngås.

Identitetskontrollen er en obligatorisk del av vesensprøven. Vesensprøven er ikke bare en del av starten av prøven, men pågår under hele prøveforløpet. Om dommeren oppdager vesensbrister, så må dette testes presist (f.eks. ved skudd). For dette er repetisjoner tillatt, dommeren har da ikke lov til å ta på hunden.

Gjennomføring av ID-kontroll

Identitetskontrollen er en obligatorisk del av vesensprøven. Id-kontrollen kan skje gjennom sjekk av hundens chip-nummer (id) ved at en bruker en chipleser – og kontroller hundens chip-nummer (id). Normalt har alle hunder i Norge chip, alternativt kan noen ha tatoveringsnummer. Hunder uten registreringsbevis er ikke tillatt til start i Norge. I prøvepapirene skal dommeren notere at id-kontrollen er gjennomført. Om tatoveringsnummeret ikke er tydelig lesbart skal de nummer/tegn som er lesbare noteres. Tatoveringsnummeret skal stemme overens med det som står på registreringsbeviset. Ved evt. problem (f.eks. at nummeret ikke kan leses) skal dette noteres i prøvepapirene.

Om et chipnummer ikke kan leses av ved hjelp av chip-leseren skal dette noteres i prøvepapirene. Hunden får delta om det kan vises (f.eks. notering i startboken eller vaksinasjonspasset) at hunden er chipmerket i Norge på korrekt måte. Hundeførere som har fått hunden chipmerket i et annet land, f.eks. import/kjøp, er ansvarlig for at rett chip-leser er tilgjengelig.

Hunder der identiteten ikke kan fastsettes, får ikke delta på prøve.

Resultat av vesensprøven

Positivt inntrykk = bestått

- Hunden er selvsikker
- Hunden er rolig, sikker og oppmerksom
- Hunden er livlig og oppmerksom
- Hunden er uberørt og godartet

Grensetilfeller = skal observeres videre

- Hunden er usikker, men ikke aggressiv, men er balansert under prøveforløpet
- Lett urolig, men blir roligere under prøven

Hunder som ikke kan tillates å starte

- Usikker og lettskremte hunder, unnviker fra en person
- Nervøse, aggressive, varslende hunder, angstbitere
- Aggressive, bitende hunder

Notering

Om en hund oppfører seg slik at den må tas ut av prøven skal følgende noteres i prøvepapirene og resultatbok: «**Diskvalifikasjon** på grunn av bristende vesen».

Alle oppnådde poeng skal strykes.

Poengene gis ikke, selv om det allerede er meddelt.

Utestengelse

Om en hund viser vesensbrister av slik alvorlighetsgrad at den diskvalifiseres og utestenges fra prøven, skal dette håndteres i henhold NKKs fellesbestemmelser se pkt. 1.2, 1.3 og 1.5.

Hunder som ikke er skuddfast

Først, det er viktig å påpeke at hunder som er skudd-aggressive, ikke faller inn under denne kategorien. Aggressiv oppførsel faller inn under vesensbedømmelsen.

Om en hund viser seg redd for skudd skal den umiddelbart utestenges fra prøven. **Ingen poeng tildes.**

Hva menes med skuddredsel?

- Eksempel:
- Hunden reiser seg, viser frykt og springer av sted
 - Springer på samme måte til sin hundefører
 - Viser panikk og frykt og prøver å forlate eller forlater prøveområdet
 - Viser panikk og frykt og løper vilt omkring

I bedømmelsen, må det fastslås om atferden er et resultat av feiltrening eller om en oppsitt ikke er relatert til skuddene. I usikre tilfeller er dommeren ansvarlig for å fastslå skuddberørtheten gjennom å la hundefører koble hunden. Fra en avstand på ca. 15 skritt skytes nye skudd av dommeren og hunden skal stå med løs line.

Predikattildeling

Bedømmelsen av de viste prestasjoner består av predikater og poeng. Predikatene og de tilhørende poeng skal stemme overens med fremførte arbeidet.

Høyeste poengtall	Fremragende	Særdeles god	God	Tilstrekkelig	Mangelfull
5	5,0	4,5	4,0	3,5	3,0 - 0
10	10,0	9,5 – 9,0	8,5 – 8,0	7,5 – 7,0	6,5 – 0
15	15,0 – 14,5	14,0 – 13,5	13,0 – 12,0	11,5 – 10,5	10,0 - 0
20	20,0 – 19,5	19,0 – 18,0	17,5 – 16,0	15,5 – 14,0	13,5 - 0
30	30,0 – 29,0	28,5 – 27,0	26,5 – 24,0	23,5 – 21,0	20,5 - 0
35	35,0 – 33,0	32,5 – 31,5	31,0 – 28,0	27,5 – 24,5	24,0 - 0
60	60,0 – 58,0	57,5 – 54,0	53,5 – 48,0	47,5 – 42,0	41,5 - 0
70	70,0 – 66,5	66,0 – 63,0	62,5 – 56,0	55,5 – 49,0	48,5 – 0
100	100,0 – 96,0	95,5 – 90,0	89,5 – 80,0	79,5 – 70,0	69,5 – 0
200	200 – 192	191 – 180	179 – 160	159 – 140	139 – 0
300	300 – 286	285 – 270	269 – 240	239 – 210	209 - 0

Prosentberegning

Predikat	Tildeling	Fradrag
Fremragende	= minst 96 %	Eller minus inntil 4 %
Særdeles god	= 95 til 90 %	Eller minus 5 til 10 %
God	= 89 til 80 %	Eller minus 11 til 20 %
Tilstrekkelig	= 79 til 70 %	Eller minus 21 til 30 %
Mangelfull	= under 70 %	Eller minus 31 til 100 %

Poengtabell for de enkelte øvelser

Ved den samlede bedømmelsen av en gruppe skal det gis hele poeng. Ved de enkelte øvelsene kan det derimot gis poeng med desimaler. Skulle sluttresultat ikke gi et helt poengtall, rundes det opp eller ned vurdert ut fra helhetsinntrykket. For å kunne avlegge en prøve på et høyere trinn kreves det at det i alle grupper er oppnådd predikatet Tilstrekkelig (70% av de mulige poengene).

Regler for figurantarbeid

A) Forutsetninger for å brukes som figurant i gruppe C

1. Retningslinjene og reglene for figurantaktivitet ved prøveordningen må følges.
2. Figuranten i gruppe C er dommerens assistent på prøvedagen.
3. Av hensyn til personlig sikkerhet og forsikringsrettslige årsaker skal figuranten både ved treninger og prøver samt konkurranser bruke figurant/verneutstyr (bukse, jakke, beskyttelsesarm, ev. hansker m.m.).
4. Fottøyet til figuranten må være tilpasset vær- og grunnforholdene, og det må være stabilt og sklisikkert.
5. Før gruppe C begynner, får figuranten instruksjoner av dommeren. Han skal utføre sitt arbeid i henhold til instruksene fra dommeren.
6. I forbindelse med avvæpning/søk skal figuranten arbeide på anvisninger fra hundeføreren, slik det fremgår av prøveordningen. Han må gjøre det mulig for hundeføreren å bringe hunden i grunnstilling før starten på side- og ryggtransporten.
7. Ved lokale prøver på klubbnivå kan det brukes en figurant. Det er tillatt å bytte figurant én gang hvis figuranten selv er deltaker på en lokalprøve. På nasjonale arrangementer

som f.eks. konkurranser, kvalifikasjonsprøver, mesterskap osv. skal det vanligvis brukes minst to figuranter. En figurant som bor i samme hus som hundeføreren, kan brukes ved alle arrangementer.

B) Prinsipper for figurantens atferd ved prøve:

1. Generelt:

Ved en prøve skal utdanningsnivå og så langt som mulig kvaliteten på den fremstilte hunden (f.eks. drifter, belastbarhet, selvtillit og samarbeidsevne) vurderes av dommeren. Dommeren kan gi en objektiv vurdering av det han hører og ser i løpet av prøven. Dette aspektet, særlig det å bevare den sportslige siden av prøven (dvs. så like forutsetninger som mulig for alle deltakere) krever at figurantens arbeid bidrar til at dommeren får et så klart bilde av det som foregår som mulig. Det skal altså ikke overlates til tilfeldighetene for figuranten hvordan gruppe C blir utformet. I stedet har figuranten en rekke regler å følge. Ved prøve i de enkelte øvingselementene skal dommeren kontrollere de viktigste vurderingskriteriene for gruppe C. Dette er f.eks. kapasitet, selvtillit, drifter, belastbarhet og samarbeidsevne. I tillegg skal også greps-fasen vurderes på de hundene som fremstilles. Derfor må hunden, når den f.eks. konfronterer figuranten i de aktuelle deler av programmet, gis mulighet av figuranten til å sette et godt grep, eller når kapasiteten skal vurderes, er det påkrevd at belastningen skjer via den tilsvarende innsatsen fra figuranten. Derfor må det i størst mulig grad tilstrebes en enhetlig atferd hos figuranten som oppfyller kravene til vurderingsmulighetene.

2. Bevoktning og standhals

Figuranten står – ikke synlig for hundefører og hund – med beskyttelsesarmen lett vinklet og uten «truende» kroppsholdning på det anviste skjulestedet. Beskyttelsesarmen fungerer som kroppsbeskyttelse. Hunden skal observeres ved “Bevoktning og standhals”, andre stimulerende stillinger og hjelpeposisjoner er ikke tillatt. Softstokken holdes på siden og pekende nedover.

3 Hindre et fluktforsøk av figuranten

Etter øvelsen “Bevoktning og standhals” kommer figuranten på oppfordring fra hundeføreren gående i normal gangfart ut fra skjulestedet og stiller seg på det stedet som anvises av dommeren (markert fluktposisjon). Posisjonen til figuranten må gjøre det mulig for hundeføreren å legge hunden på en avstand på 5 skritt til et annet markert sted på siden av figuranten på samme side som beskyttelsesarmen. Hundeføreren må kjenne fluktreningen. På anvisning fra dommeren gjør figuranten et forsøk på å unnsnippe rett frem i raskt tempo, uten å løpe overdrevent og ukontrollert. Beskyttelsesarmen må holdes slik at hunden har en optimal angrepsmulighet. Før han flykter, skal figuranten ikke vende seg mot hunden. Han kan imidlertid ha hunden i synsvinkelen. Beskyttelsesarmen må ikke trekkes vekk under flukten. Hvis hunden har tatt tak i armen, fortsetter figuranten å løpe rett frem. Han trekker beskyttelsesarmen ut av bevegelsen og tett inn til kroppen. Lengden på flukten bestemmes av dommeren. Figuranten slutter å løpe på anvisning fra dommeren. Når fluktforsøket gjennomføres med slik dynamikk fra figuranten, får dommeren en optimal vurderingsmulighet. All hjelp fra figuranten, f.eks. på overdreven måte å holde frem armen før hunden biter, stimulerende lyder eller slag med softstokken på vernebuksen før start eller under fluktforsøket, å holde armen helt slapt etter at hunden har bitt, å redusere flukthastigheten, å avslutte fluktforsøket på

egen hånd osv., er ikke tillatt. Avslutning, se nedenfor under pkt. 9 - Avslutning av kamphandling (gjelder alle øvelser).

4 **Avverging av et overfall fra bevoktningsfasen**

Etter bevoktningsfasen skal figuranten på anvisning fra dommeren foreta et overfall mot hunden. Softstokken skal samtidig holdes over hunden med truende bevegelser uten at hunden blir truffet. Samtidig overfalles hunden forfra. Beskyttelsesarmen skal holdes tett inntil og foran kroppen. Figuranten skal ikke vende seg vekk i åpningsfasen. Figuranten skal trenge alle hundene i samme retning. Dommeren skal plassere seg slik at det blir mulig for ham å bedømme alle hundenes grepsadferd. Figuranten skal også trenge hunden slik at dommer får best mulighet til å vurdere bevoktninger, angrep, grepsadferd/belastningsfaser, og slippfaser. Det er ikke tillatt å trenge hunden i retning av hundeføreren. Belastningsprøvene med softstokken skjer på skulderen og i mankeområdet. Belastningsprøvene skal gjennomføres med samme intensitet på alle hunder. Belastningsprøvene finner sted under hver av øvelsene i Overfall fra bevoktningsfasen. Softstokk belastningen skjer etter 4-5 skritt i belastningsfasen. Etter softstokk belastningen skal hunden trenge vekk ytterligere ca. fem skritt. Softstokken skal da igjen brukes som trussel. Varigheten av belastningsfasen bestemmes av dommeren. På anvisning fra dommeren innstiller figuranten angrepet. Alle hjelpstillinger fra figurantens side, f.eks. å holde frem armen på overdreven måte før overfallet, stimulerende lyder eller slag med softstokken mot figurantbuksen før overfallet begynner, å holde beskyttelsesarmen slapt ned etter grepet i belastningsfasen, forskjellig intensitet i belastningsfasen og ved softstokkeslagene, innstilling av belastningen ved mangel på belastningsevne hos hunden osv. er ikke tillatt. Avslutning, se nedenfor under pkt. 9 - Avslutning av kamphandling (gjelder alle øvelser).

5 **Ryggtransport (IGP 2 og IGP 3)**

På oppfordring av hundeføreren foretar figuranten en ryggtransport i normal gange over en avstand på ca. 30 skritt. Dommeren bestemmer forløpet av transporten. Figuranten må ikke utføre rykkvise bevegelser under transporten. Softstokken og beskyttelsesarmen skal bæres slik at de ikke utgjør noen ekstra stimuli for hunden. Spesielt softstokken skal her holdes skjult. Figuranten går med samme hastighet for alle hundene.

6 **Ryggtransport (IGP 2)**

På anvisning fra dommeren stanser figuranten etter ca. 30 skritt. Hundeføreren går bort til figuranten og tar fra ham softstokken. Hunden skal da sitte i grunnstilling. Deretter følger en sidetransport til dommeren.

7 **Overfall mot hunden under ryggtransport (IGP 3)**

Overfallet fra ryggtransporten skjer i bevegelse etter anvisning fra dommeren. Overfallet utføres av figuranten via en dynamisk venstre- eller høyrevending og et aggressivt løp fremover i retning av hunden. Softstokken holdes over beskyttelsesarmen med truende bevegelse. Hunden overfalles, mens beskyttelsesarmen holdes foran kroppen, uten at figuranten stanser. Hunden skal mottas på en smidig, fjærende måte, uten å krasje med den. Ved mottaket av hunden, må det – hvis mulig – gjennomføres en kroppsdreining for å kompensere for hundens svingbevegelse. Andre bevegelser av beskyttelsesarmen må unngås. Når hunden har bitt seg fast, skal den under bevegelsen trenge sideveis. Figuranten skal trenge alle hundene i samme retning. Dommeren skal plassere seg slik at det blir mulig for ham å vurdere alle hundenes angrepsatferd, atferd under

belastningsfasen, grepsatferd, slippatferd og bevoktningsfasen. Trenging i retning av hundeføreren er ikke tillatt. Varigheten av belastningsfasen bestemmes av dommeren. Figuranten innstiller belastningen på anvisning fra dommeren. Alle hjelpestillinger fra figuranten, f.eks. overdrevet sideavvik før overfallet, å holde frem beskyttelsesarmen før overfallet, stimulerende lyder eller slag med softstokken mot figurantbuksen i starten av overfallet, å holde beskyttelsesarmen slapt ned etter grepet i belastningsfasen, forskjellig intensitet i belastningsfasen, innstilling på egen hånd av belastningen ved mangel på belastningsevne hos hunden osv. er ikke tillatt. Avslutning, se nedenfor under pkt. 9 - Avslutning av kamphandling (gjelder alle øvelser).

8 Motprøve - overfall på hunden fra bevegelse

IGP-1: ca. 30 m, IGP-2: ca. 40 m, IGP-3: ca. 50 meter

I IGP-1 og IGP-2 stanser figuranten der 1. del ble avsluttet. Hundeføreren får anvisning om å ta med hunden til utgangspunkt for øvelsen.

I IGP-3 forlater figuranten på dommerens anvisning det anviste skjulestedet og krysser løpende banen frem til midtlinjen. Uten å endre løpefarten overfaller figuranten hundeføreren og hunden frontalt samtidig som han kommer med trussellyder og truende bevegelser med softstokken. Hunden skal mottas på en smidig, fjærende måte, uten å krasje med den. Ved mottaket av hunden, må det – hvis mulig – gjennomføres en kroppsdreining for å kompensere for hundens svingbevegelse. Hunden må ikke i noe tilfelle løpes overende. Når hunden har grepet fast, skal den under bevegelse plasseres sideveis av figuranten, og belastningsfasen starter rett forover. Det må her unngås at hunden ruller over. Figuranten må trenge alle hunder i samme retning. Dommeren skal da plassere seg slik at det blir mulig for ham å vurdere alle hundenes angrepsatferd, atferd under belastningsfasen, grepsatferd, slippatferd og bevoktningsfasen. Trenging i retning av hundeføreren er ikke tillatt. Varigheten av belastningsfasen bestemmes av dommeren. Figuranten innstiller belastningen på anvisning fra dommeren. Alle hjelpestillinger fra figuranten, f.eks. senkning av farten, mottak av hunden stående, overdrevet sideavvik fra figuranten før overfallet, å løpe hunden overende, å holde frem armen før overfallet, stimulerende lyder eller slag med softstokken mot buksen i starten av overfallet, å holde beskyttelsesarmen slapt ned etter grepet i belastningsfasen, forskjellig intensitet i belastningsfasen, innstilling på egen hånd av belastningen ved mangel på belastningsevne hos hunden osv. er ikke tillatt. Avslutning, se nedenfor under pkt. 9 - Avslutning av kamphandling (gjelder alle øvelser).

9 Avslutning av kamphandling (trengning)

Avslutning av kamphandlingen skal i alle øvelsene gjennomføres slik at dommeren kan observere hundens grepsatferd, slippatferd og bevoktningsfasen til hunden (ikke stans med ryggen til dommeren, hold øyekontakt med dommeren). Etter avslutning av en øvelse skal motstanden mot hunden minskes, figuranten skal innstille stimulerende bevegelser, uten tydelig å løsne beskyttelsesarmen. Beskyttelsesarmen skal ikke bæres høyt vinklet, men den forblir i den stillingen den ble holdt under den forrige øvelsen. Softstokken holdes langs siden ovenfra og ned, ute av syne for hunden. Når det gjelder slippet skal figuranten ikke innta noen hjelpestillinger. Etter at hunden har sluppet holder figuranten øyekontakt med hunden, stimulerende stillinger og andre hjelpestillinger er ikke tillatt. For å holde øyekontakt med hunden kan figuranten under bevoktningsfasene, dersom hunden kretser omkring, bevege seg langsomt med, uten rykkvise bevegelser.

10 Usikkerhet og vegring hos hunden

En hund som ikke griper fast ved en figurantøvelse, eller løsner og slipper grepet i en belastningsfase, skal trenges videre av figuranten til dommeren avbryter øvelsen. Figuranten må i slike situasjoner ikke i noe tilfelle innta hjelpestillinger eller på egen hånd innstille øvelsen. Hunder som ikke slipper, må ikke hjelpes til å slippe av figuranten gjennom dennes holdning eller bevegelser med softstokken. Hunder som under bevokningsfasene har en tendens til å forlate figuranten, skal ikke holdes hos figuranten ved hjelp av stimulerende tiltak. Figuranten skal under alle hele og deler av øvelser forholde seg aktiv eller nøytral i samsvar med kravene i prøveordningen. Støter eller biter en hund til i bevokningsfasene, skal figuranten unngå avvergende bevegelser.

REGLER FOR DE ENKELTE PRØVENE

Generelt

En FP (BH/VT) eller en IBGH kan ikke avvikles i samme gruppe som hunder fra IGP gruppen, som følge av at det ikke er skudd i hverken i FP og IBGH.

FERDSELSPRØVE MED VESENTTEST FP (BH/VT)

Generelle bestemmelser for Ferdseleksprøve BH

Ferdseleksprøven består av to deler, en lydighetsdel – Del A – og en praktisk ferdseleksdel – Del B. Prøven er åpen for alle NKK godkjente raser. Hunden må være fylt 15 mnd. for å delta.

Ved starten av hver del skal hundefører melde seg til dommer på en sportslig korrekt måte, med hunden i line og innta grunnstilling foran dommer. Hunden skal føres i tvangsfritt halsbånd eller i en sporsele.

Ved prøvens slutt gis det ikke poeng, kun bestått eller ikke bestått.

Del A skal være bestått med minimum 70% av poengene for at man kan gå videre til del B. For å bestå del B skal alle de praktiske øvelsene bestås med predikatet «Tilstrekkelig». Det er ingen tidsfrist på hvor lang tid prøven skal være.

Dersom ingenting annet er beskrevet, er lydighetsdelen underlagt bestemmelsene, som beskrevet for IGP gruppe B.

Del A Lydighetsdelen

Lydighetsdelen kan avlegges på en treningsplass eller i fritt terreng.

Det er ikke skuddprøve ved FP(BH/VT)-prøven.

Lydighets øvelser:

Lineføring	15 poeng
Fri v. fot	15 poeng
Sitt fra holdt	10 poeng
Dekk fra holdt med innkalling	10 poeng
Dekk med forstyrrelser	10 poeng
Totalt	60 poeng

Del B – Ferdseleksdelen

Ferdseleksdelen avlegges utenfor treningsplassen på et egnet område innenfor en sammenhengende bebyggelse. Dommeren fastlegger sammen med prøveleder, hvor og hvordan øvelsene utføres i de trafikale områdene (gater, veier og parkeringsplasser). Den offentlige trafikk må ikke sjeneres. Gjennomførelsen av denne del krever på grunn av sin spesielle karakter god tid. Kravene til prøven må ikke nedsettes på grunn av mange påmeldte hunder. Det gis ikke poeng i denne delen, men helhetsinntrykket av hundens adferd i de enkelte øvelser er avgjørende for om hunden skal bestå eller ikke. Dommeren har mulighet for å variere og tilpasse øvelsene etter behov. Det er dommerens avgjørelse, om alle hundene skal gjennomføre den enkelte øvelse på samme sted og deretter flytte videre til neste øvelse, eller om den enkelte hund skal gjennomføre alle øvelsene på forskjellige steder.

Prøveforløp (de følgende øvelsene utgjør et minstekrav og kan utvides av landsorganisasjonen).

Forbi løpende person/Møte med persongruppe

På dommerens anvisning går hundefører med sin hund i løs hengende line etter et fortau. Dommeren følger etter på passende avstand. Hunden skal villig følge hundefører på dennes venstre side med skulderen ut for hundeførers venstre kne. Hunden skal forholde seg rolig og likegyldig ovenfor fotgjengere og kjørende ferdsel. Underveis skal hundefører kontaktes av forbipasserende. Hunden skal forholde seg nøytral og upåvirket av hendelsen. Hundefører og hund går videre inn i en avslappet persongruppe på minst 4 personer. En av personene tilter og håndhilser på hundefører. Hunden skal, på tegn fra hundefører, bli stående, legge eller sette seg og forholde seg rolig.

Møte med syklist

Hundefører går med sin hund i line på siden av en vei og passeres av en syklist på førerens venstre side. Syklisten skal komme bakfra. Når syklisten passerer skal denne ringe med sykkelbjella. Etter å ha kjørt et stykke vender syklisten om og kjører mot hund og hundefører og ringer enda en gang med sykkelbjella. Hunden skal forholde seg rolig ovenfor syklisten under hele øvelsen.

Møte med biler

Hundefører går med sin hund i line til en plass hvor flere biler er parkert. Mens hundefører og hunden går, startes en bil, ved en annen bil slås bildøren igjen. Mens hund og hundefører går videre, stopper en bil ved siden av ekvipasjen, og ruller ned sideruten. Sjøføren spør hundefører om et eller annet. Hunden skal, på tegn fra hundefører, bli stående, legge seg eller sette seg og forholde seg rolig og upåvirket av biler og trafikkstøy.

Møte med joggere eller person(er) på rulleskøyter

Hundefører går med sin hund i line rolig ved siden av en vei. Minst to joggere passerer ekvipasjen, uten å sette ned tempoet. Etter at joggerne er vekk, kommer en ny jogger, denne gang imot ekvipasjen. Joggeren løper forbi uten å sette ned hastigheten. Hunden behøver ikke følge hundefører korrekt på plass, men må ikke sjenere de forbipasserende. Det er tillatt at hundefører under møtet med de forbipasserende kommanderer hunden til å sitte eller dekke. Joggerne kan erstattes av personer på rulleskøyter.

Møte med annen hund

Hunden skal forholde seg nøytral både ved bakfra kommende og forfra kommende hund og hundefører. Hundefører kan under møtet anvende kommandoen Fot/Plass (flere ganger) eller kommandere hunden i sitt eller dekk.

Hundens adferd når den er alene, - og ovenfor andre dyr

På dommerens anvisning går føreren bort til et sted med moderat ferdsel av folk og setter hunden fast. Hundefører går rolig fra hunden og gjemmer seg i en oppgang eller butikk slik at hundefører er utenfor hundens synsfelt. Hunden kan stå, sitte eller ligge. I tiden hundefører er borte skal en hjelper med en annen hund passere hunden på en avstand av ca. 5 skritt. Hunden som står fast skal ikke vise aggresjon (kraftig trekk i lina eller vedvarende gjøing) når den andre hunden passerer. Den hunden som skal passere må være rolig og ikke til utfordring for den hunden som står fast.

På anvisning fra dommer hentes hunden.

GRUPPE A – SPORARBEID GENERELLE REGLER

Fr=fremmedspor E=eget spor	IGPV	IGP-1	IGP-2	IGP-3	IFH-V	IFH-1	IFH2	IGP-FH
Spør	E	E	Fr	Fr	E	Fr	Fr	Fr
Lengde minst	200 Skritt	300 Skritt	400 skritt	600 skritt	600 skritt	1200 skritt	1800 skritt	2x 1 spor på 1800 skritt på 2 ulike steder 2 ulike sporleggere på 2 dager i én prøve
Langsider	2	3	3	5	5	7	8 derav 1 halvsirkel med en radius på 30 meter	8 derav 1 halvsirkel med en radius på 30 meter
Vinkel	1	2	2	4	4 derav 3 rette vinkler, den siste vinkelen utformes som spiss vinkel.	6 rette vinkler	7 derav min. 2 spisse vinkler (30-60 grader)	7 derav min. 2 spisse vinkler (30-60 grader)
Avstand mellom vinklene		Min. 50 skritt	Min.50 skritt	Min. 50 skritt	Min. 50 skritt	Min. 50 skritt	Min. 50 skritt	Min. 50 skritt
Gjenstander Verdi	2 egne. 1x10 1x11	3 egne. 3x7 poeng	3 fremmed 3x7 poeng	3 fremmed 3x7 poeng	3 HF tilhørende 3x7 poeng	4 fremmed 3x5 poeng 1x6 poeng	7 fremmed 7x3 poeng	7 fremmed 7x3 poeng
Legging av gjenstandene	1. på 1. langside og 2. på slutten	1.på 1. Langside, 2 på 2. Langside, siste på slutten	1.på 1. Langside, 2 på 2. Langside, siste på slutten	1.Tidligst etter 100 meter på 1. eller 2. langside.2. på anvisning av LR. 3. På slutten	1.Tidligst etter 100 skritt på 1. eller 2.langside.2. langside. 2. på 2. eller 3. langside, 3. På slutten	1. gjenst. tidligst etter 100 skritt Gjenst. 2+3 ifølge F- skisse. 4. Gjenst. på slutten av	1. gjenst. tidligst etter 100 skritt Gjenst. 2-6 ifølge F- skisse (også 2 gjenstander på én langside er mulig)	1. gjenst. tidligst etter 100 skritt gjenst. 2-6 ifølge F- skisse (også 2 gjenstander på én langside er mulig)
Mål på gjenstandene i cm	L: 10 B: 2-3 H: 0,5-1	L: 10 B: 2-3 H: 0,5-1	L: 10 B: 2-3 H: 0,5-1	L: 10 B: 2-3 H: 0,5-1	L: 10 B: 2-3 H: 0,5-1	L: 10 B: 2-3 H: 0,5-1	L: 10 B: 2-3 H: 0,5-1	L: 10 B: 2-3 H: 0,5-1
Liggetid	Straks	20 min	30 min	60 min	90 min	120 min	180 min	180 min
Utarbeidingstid	10 min	15 min	15 min	20 min	20 min	30 min	45 min	45 min
Avledning						30 min før start	30 min før start	30 min før start
Forutsetning	BH-VT	BH-VT	IGP -1	IGP- 2	BH/VT	BH/VT	IFH-1	IFH-2

Avledning: Bare IFH-1, IFH-2 og IGP-FH

Avledningssporet kan ikke legges innenfor 40 skritt før eller 40 skritt etter en vinkel, eller over den første eller siste langsiden. Det må legges slik at sporet ikke krysses under 60 grader og krysser sporet to ganger. Hunden kan vise og kontrollere avledninger hvis den da ikke forlater sporet. Hvis hunden går fra sporet og over på avledningen og følger denne mer enn en linelengde, må sporarbeidet avbrytes.

Særtrekk: Bare IFH-2 og IGP-FH

Hundeføreren kan i samråd med dommeren avbryte sporarbeidet i kort tid hvis han mener at han eller hunden på grunn av fysisk tilstand og værforhold (f.eks. sterk varme) trenger en kort pause. De pausene som kreves, går på bekostning av den utarbeidingstiden som står til rådighet. Hundeføreren har lov til å rense hundens hode, øyne og nese i en pause eller ved en gjenstand. Til dette formålet kan hundeføreren ha med seg en våt klut eller svamp. Disse hjelpemidlene skal forevises dommer før sporstart. Andre hjelpemidler er ikke tillatt.

Underlag som er egnet for spor

Som underlag for spor, gjelder alle naturlige terreng, f.eks. eng, åker og skogbunn. På alle prøvetrinn er det i tilpasning til det eksisterende sporterrenget også mulig å bruke vekslende terreng kryssing av veier.

Utlegging av spor

Dommeren eller sporansvarlig bestemmer sporets forløp, tilpasset det sporterrenget som foreligger. På prøvetrinnene IFH-1, IFH-2, IGP-FH får sporleggeren en terrengskisse av dommeren eller sporansvarlig. Den inneholder kjennemerker i terrenget (f.eks. trær, kraftmaster, hytter osv.). Dommeren/sporansvarlig overvåker legging av sporene og gir anvisninger til sporleggeren. Sporene kan legges forskjellig, vinkler og gjenstander skal ikke ligge like langt fra hverandre eller i lik avstand fra hverandre i hvert spor. Utgangspunktet for sporet skal være godt merket med et skilt som er stukket ned i bakken umiddelbart til venstre for sporutgangen. Sporleggeren venter litt ved start og går i naturlig gangart med normale skritt i den anviste retningen. Når sporet skal legges, er det viktig å passe på at det legges i naturlig gangart. Vinklene blir også lagt i normal gangart, og da er det viktig å passe på at et fortløpende søksarbeid må være mulig. Nedbrytning av sporet skal ikke skje (se skisse). Hjelpestilling fra sporleggeren som følge av unaturlig gangart, skraping eller å avbryte gangarten er ikke tillatt i noen del av sporområdet. Gjenstander skal ikke legges mindre enn 20 skritt før eller etter vinkelen og må ligge på sporet. Etter at den siste gjenstanden er lagt, må sporleggeren gå videre rett frem i minst 10 skritt. Mens legging pågår, må hunden og hundeføreren være utenfor synsvidde. Etter at sporene er lagt, bestemmes startrekkefølgen for deltakerne ved loddtrekking av dommeren.

Gjenstander

Gjenstandene skal ikke være svært ulike i fargen fra terrenget. Før legging av sporet viser hundeføreren (IGP-V, IGP-1, IFH-V) eller sporleggeren (IGP-2, IGP-3, IFH-1, IFH-2, IGP-FH) gjenstandene til dommeren eller den sporansvarlige. Det kan bare brukes gjenstander som sporleggeren (eller hundeføreren) har vært i kontakt med i minst 30 minutter. Innenfor et spor skal gjenstandene bestå av ulike materialer (f.eks. lær, tekstiler, tre). Ved kvalifikasjons- og IFH-prøver skal gjenstandene utstyres med nummer. Disse skal samsvare med spornummeret (sporskilt).

Påvisning av gjenstandene

Markering

Markering kan skje sittende, liggende og stående samt i veksling mellom disse. Gjenstandene må påvises på en overbevisende måte uten innvirkning fra hundeføreren. Etter markering lar hundeføreren sporlinen falle, går selv bort til hunden, tar opp gjenstanden og viser den til dommeren. Dette kan skje både til venstre og høyre for hunden. Hunden må settes på sporet igjen fra denne posisjonen. Markeringen skal skje i søkeretningen. Å ligge, sitte eller stå litt på skrå for gjenstanden er ikke feil. Gjenstanden skal ligge rett foran eller mellom forpotene. Inntil den starter igjen skal hunden forbli rolig i påvisningsstilling. Gjenstander som blir funnet med god hjelp fra hundeføreren, gjelder som oversett. Etter påvisning av gjenstandene settes hunden på sporet igjen med kommando for søk.

Plukke opp/apportere

Påvisning av gjenstandene kan som alternativ til markering også skje ved at gjenstandene plukkes opp. Etter at hunden har tatt opp en gjenstand, kan den bli stående, sette seg eller apportere gjenstanden. Det er feil hvis hunden tar opp gjenstanden mens den ligger eller går videre med den. Hvis hunden apporterer gjenstanden, skal hundeføreren bli stående. Ny sporstart skjer der hundeføreren har mottatt gjenstanden.

Hvis en gjenstand utlagt av sporleggeren, ikke gjenfinnes, blir det ikke poengfratrekk. Hvis det er flere som ikke kan finnes, får hundeføreren tilbud om erstatningsspor. Hvis ikke dette godtas, anses gjenstandene som ikke funnet. Denne regelen gjelder ikke for IGP-1, IGP- V og IFH- V. Hvis det ved disse prøvene er en gjenstand som ikke kan finnes, hverken av hunden eller hundeføreren i eget lagt spor, blir det ikke gitt poeng for disse gjenstandene.

Søking med sporline eller frisøk

Sporline

Hunden kan søke med en 10 meter lang sporline. Dommeren skal kontrollere linelengden, halsbåndet og sporselen før starten på sporarbeidet (senest ved registrering). Rulleliner er ikke tillatt. Sporlinen kan gå over ryggen på hunden, langs siden eller mellom for- og/eller bakbena. Den kan enten festes direkte på halsbåndet, som ikke må benyttes som kvelerhalsbånd, eller på festeanordningen på sporselen (tillatt er brystsele eller Böttger-sele uten ekstra reimer). Hvis det brukes Böttger-sele, er det viktig å påse at den bakre reimen ikke går over den siste ribbebuen og eventuelt strammer på hundens myke deler. Sporlina kan, bortsett fra når den glir gjennom hånden på hundeføreren, være løsthengende, men det må ikke oppstå noen graverende forkorting av den påkrevde avstanden til hunden. Kontakt med bakken er ikke feil.

Frisøk

Ved frisøk skal det være en avstand på minst 10 m.

Sporstart/avmelding

Etter opprop melder hundeføreren seg med hunden klargjort for spor (sporlinen må være rullet ut, og en ev. benyttet sele må være festet på) i grunnstilling hos dommeren og melder fra om hunden apporterer eller påviser gjenstandene. Frem til ca. 2 m før start kan hunden føres i en kort line. Før sporet, under forberedelsene samt under hele sporforløpet, skal enhver form for tvang unngås. På dommerens anvisning føres hunden til startpunktet og settes på sporet. Det er tillatt at hunden kan ha en kort sitt før den kommer til startområdet (ca. 2 m). Senest her må sporlinen festes i den stillingen som hundeføreren ønsker (festeanordning for sele, line mellom forbein/bakbein). Etter at sporarbeidet er over, skal de gjenstandene som er funnet, vises til

dommeren. Lek eller mating etter påvisning av siste gjenstand, før avmelding og kunngjøring av de oppnådde poengene er ikke tillatt. Avmelding av hunden skal skje i grunnstilling. Deretter kan den medbrakte førerlinen legges på igjen.

Start/søkeatferd

Sporstarten skal skje med kommandoen for søk ved sporflagget. Hundeføreren har maksimalt 3 forsøk på å sette hunden på sporet. Det andre og det tredje forsøket fører til fratrekk i vurderingen av 1. langside. Hunden skal ta opp sporet med dyp nese og motivert fortsette forløpet med dyp nese, høy søkeintensitet, vedvarende og rolig. Søkehastigheten er ikke noe kriterium når hunden arbeider på en overbevisende og intensiv måte. Sporstart (også ved ny sporstart etter at gjenstandene er funnet) skal skje med kommandoen for søking på hunden. Hundeføreren tillates å ha et visst spillerom på lina. Starten er ikke tidsavhengig, dommeren skal i stedet se på hundens atferd på begynnelsen av den første langsiden i forhold til intensiteten av det vellykkede vitringsopptaket.

Hvis hunden setter seg fast i sporlinen slik at et videre søk blir vanskeliggjort, har hundeføreren etter tillatelse fra dommeren, mulighet for å kommandere hunden ned i liggstilling. Hundefører må være i enden av sporlinen. Deretter rettes sporlinen, og hunden settes på sporet igjen ved kommando for søk. Hundefører skal være tilbake i enden av sporlinen ved igangsettelse. Det blir ikke minuspoeng av den grunn.

Bare IFH-1 / IFH-2 / IGP-FH

Hvis hundeføreren har inntrykk av at hunden ikke har kommet ordentlig på sporet, kan han starte hunden på nytt. Dette er mulig bare én gang og bare så lenge hundeføreren ennå ikke befinner seg på sporet. Dette medfører et obligatorisk fratrekk på -4 poeng.

Vinkel

Hunden skal utarbeide vinklene sikkert. Kretsing i vinkelen er feil. En kontroll uten å forlate sporet er tillatt. Etter vinkelen skal hunden søke videre med påkrevd høy intensitet og i det samme tempoet. I vinkelområdet skal hundeføreren holde den foreskrevne avstanden. Da trenger han ikke absolutt å følge på sporet. Men hundeføreren kan bare tre ut av sporforløpet når hunden har endret retning og tydelig befinner seg på neste langside.

Ros

Å gi hunden ros iblant på sporet er tillatt på alle prøvetrinn unntatt IGP-3, IFH-1, IFH-2 og IGP-FH, men ikke innenfor en hundelengde i vinkelområdet. I tillegg er det tillatt med en kort ros ved gjenstandene på alle prøvetrinn. Dette kan skje før eller etter hundeføreres visning av gjenstanden til dommeren, men ikke begge.

Avbrudd/diskvalifikasjon

Hvis hunden forlater sporet og blir holdt tilbake av hundeføreren, kommer dommerens anvisning om å følge hunden. Hvis ikke anvisningen følges, skal dommeren avbryte sporarbeidet. Hvis slutten på sporet ikke er nådd innen den foreskrevne maksimaltiden på de enkelte prøvetrinnene, vil dommeren avbryte sporarbeidet. Dette gjelder ikke hvis hunden på prøvetrinn IFH-1, IFH-2 og IGP-FH befinner seg på siste langside. Prestasjonen frem til avbruddet vurderes. Hvis ikke hunden søker (lengre opphold på samme sted uten å søke), kan sporarbeidet også avbrytes selv om hunden fremdeles befinner seg på sporet, og utarbeidingstiden som står til rådighet, fremdeles ikke er utløpt. Hvis hunden under sporarbeidet følger jaktinstinkt når vilt dukker opp, så kan hundeføreren forsøke å ta kontroll over hunden ved kommandoen dekk eller tilsvarende. På dommerens anvisning roper hundeføreren hunden til seg med kommandoen for å

komme, og forsøker å ta opp igjen sporarbeidet. Da er det tillatt å bruke kommandoen søk. Hvis dette mislykkes, skal hunden diskvalifiseres. Vurdering: Diskvalifikasjon for ulydighet.

Andre vurderingskriterier / dommerens oppgaver

Vurderingen av de enkelte langsidene avhenger av lengden på dem, terrengets beskaffenhet og vitringsforholdene.

Dommeren må velge avstand til den arbeidende hunden slik at hunden ikke blir hindret i sin søkeatferd. I det området der hunden har rett til å søke (10 m radius rundt hundefører og 10 m avstand til ytterligere sporforløp), skal hunden ikke forstyrres verken av sporleggeren eller dommeren.

Dommeren skal ikke bare se hunden eller hundeføreren, men må også ta hensyn til terrengets beskaffenhet, vitringen, mulige avledninger og tidsfaktoren. Han må støtte sin vurdering på det totale inntrykket av alle påvirkningsfaktorer. Vurderingen skal skje under hensyn til følgende kriterier.

- Sporatferd (f.eks. motivert atferd av hunden med vedvarende intensitet, før og etter vinklene samt før og etter påvisning av gjenstander).
- Hundens utdannelsesnivå (f.eks. hektisk start, trykket/unnvikende atferd)
- Ikke tillatt med hjelp fra hundefører
- Vanskelighetsgrad ved utarbeidelse av sporet som følge av:
 - Grunnforholdene (vegetasjon, sand, vekslende terreng, gjødsel)
 - Vindforhold
 - Viltveksel
 - Vær (varme, kulde, regn, snø)
 - Vitringsveksel

Dommeren må vurdere hundens iver, sikkerhet, usikkerhet eller hvordan den slurver i sporarbeidet.

Fratrekk

For alle prøvetrinn

- Avbryter hunden sporarbeidet pga feilmarkering, hundeføreren ikke går til hunden, og sporet gjenopptas på lang line på kommandoen "Søk" -> -2 poeng. **I IFH-2/ IGP-FH: -1 poeng**
- Avbryter hunden sporarbeidet pga. feilmarkering, hundefører går inn til hunden, og sporet gjenopptas etter dette med kommandoen "Søk" -> -4 poeng. **I IFH-2 / IGP-FH: - 2 poeng**
- Prating, naturlige ærend, kretsing i vinklene, vedvarende oppmuntringer, line- eller verbal hjelp i sporområdet eller ved gjenstandene gis et passende trekk.

GRUPPE B – LYDIGHET

Generelle regler

Grunnleggende krav

- Uttrykksatferd
 - Selvtillit
 - Gledes preget, motivert arbeid
 - Konsentrasjon/oppmerksomhet
 - Harmoni i teamet
- Teknisk korrekthet
 - Posisjon
 - Aksept / utførelse

Før lydighetsarbeidet starter, skal dommeren kontrollere banen og utstyret som skal benyttes (f.eks. hopp, møne, apporter og banemarkering), for å forsikre seg om at de møter kravene i regelverket.

Ved vurdering av hver øvelse skal hundens atferd observeres nøye, fra grunnstilling til avslutning av øvelsen.

Kommandoer

Hvis en hund etter at en kommando er gitt tre ganger, ikke utfører en øvelse, skal denne øvelsen avbrytes uten vurdering. Ved innkalling kan man benytte hundens navn i stedet for kommandoen Hit. Hundens navn sammen med en kommando regnes som dobbel kommando.

Hundens reaksjon på kommandoen

På kommando fra hundeføreren skal hunden utføre øvelsen med glede. All adferd preget av usikkerhet eller stress gir fratrukket av poeng i øvelsen.

Flere kommandoer

Hvis en hund etter den 2. tilleggskommandoen ikke utfører en øvelse, skal den aktuelle øvelsen vurderes med 0 poeng. Hvis en hund etter den 2. tilleggskommandoen utfører en øvelse, skal øvelsen maksimalt vurderes som "mangelfull".

- | | |
|----------------------|---------------------------------|
| 1. tilleggskommando: | tilfredsstillende for deløvelse |
| 2. tilleggskommando: | mangelfull for deløvelse |

f.eks.: 5 poeng for deløvelse:

1. tilleggskommando: tilfredsstillende av 5 poeng = - 1,5 poeng
2. tilleggskommando: mangelfull av 5 poeng = - 2,5 poeng

Hvis en hund begynner på en øvelse uten kommando, skal deløvelsen vurderes med mangelfull.

Oppdeling og vekting av øvelsene på de enkelte trinnene

Øvelse	IGP-1	IGP-2	IGP-3
Fri ved fot	15 poeng	15 poeng	15 poeng
Sitt under marsj	10 poeng	10 poeng	5 poeng
Dekk:	10 poeng Marsj	10 poeng Marsj	10 poeng Spring marsj
Stå:		5 poeng Under marsj/ ikke innkalling	10 poeng Under springmarsj/ innkalling
Apportering på flat mark	15 poeng	10 poeng	10 poeng
Apportering over hinder, (1 meter høyt).	15 poeng	15 poeng	15 poeng
Apportering over møne	15 poeng Hopp en vei uten apportering	15 poeng Apportering over møne	15 poeng Apportering over møne
Fremad sending	10 poeng	10 poeng	10 poeng
Dekk med forstyrrelse	10 poeng	10 poeng	10 poeng
Totalt	100 poeng	100 poeng	100 poeng

Øvelse	IBGH-1	IBGH-2	IBGH-3
Lineføring	30 poeng	20 poeng	
Fri ved fot	30 poeng	20 poeng	20 poeng
Sitt under marsj	15 poeng	15 poeng	10 poeng
Dekk under marsj	15 poeng	15 poeng	10 poeng
Stå under marsj			10 poeng
Apportering på flat mark		10 poeng	15 poeng
Apportering over møne (140 cm)			15 poeng
Fremad sending		10 poeng	10 poeng
Dekk med forstyrrelser	10 poeng	10 poeng	10 poeng
Totalt	100 poeng	100 poeng	100 poeng

Særtrekk i IBGH

På alle nivå i øvelsen apportering. Det er ikke pålagt med innkomst i front, hunden kan gå direkte i avsluttende grunnstilling. Hundefører må vente 3 sek for avlevering av apport og som avleveres til hundeførere med kommando slipp.

Spesielle forutsetninger IBGH 3

Rekkefølgen på øvelsene 2 til 6 (sitt under marsj tom apportering over møne) bestemmes av dommeren i følgende 5 varianter ved loddtrekning:

Variant 1:

Øvelse 2, 4, 5, 6, 3

Variant 2:

Øvelse 4, 3, 6, 2, 5

Variant 3:

Øvelse 6, 4, 5, 3, 2

Variant 4:

Øvelse 3, 2, 6, 5, 4

Variant 5:

Øvelse 5, 6, 3, 2, 4

Alle deltakerne må utføre øvelsene 2 til 6 i samme rekkefølge

Lydighetsøvelser i IGP-V

Øvelse	IGP – V
Lineføring	30 poeng
Fri ved foten	20 poeng
Sitt under marsj	
Dekk under marsj	15 poeng
Apportering på flat mark	15 poeng
Hopp over hinder (80 cm)	10 poeng
Dekk med forstyrrelse	10 poeng
Totalt	100 poeng

Oppstart

I starten av gruppe B (lydighet) kommer hundefører med hunden i line og melder seg for dommeren.

I IGP 2, IGP 3 og IBGH-3 (og for tilsvarende nivå) kommer hundefører med hunden «fri ved fot» og melder seg hos dommeren med hunden i grunnstilling.

Begynnelsen og slutten på en øvelse

Dommeren gir anvisning for starten på en øvelse. Alt annet, f.eks. vendinger, stans, skifte av gangart osv. utføres uten anvisning. Den angitte intervalltiden, ca. 3 sekunder, skal holdes, f.eks. ved sitt-skifte til grunnstilling, stanse – avlevering av apporten, gi ros til hunden og for starten på en ny øvelse. Skulle hundeføreren glemme en øvelse, oppfordrer dommeren hundeføreren til å vise øvelsen. Ingen poeng skal trekkes for dette. Det å utelate deløvelser påvirker vurderingen.

Utførelse av grunnstilling

Hver øvelse begynner og slutter med en grunnstilling. Utgangsposisjon kan tas bare én gang før hver øvelse. I grunnstilling sitter hunden tett, rett og oppmerksom på førerens venstre side, slik at skulderen til hunden er på høyde med førerens kne. Hundeføreren skal ikke stå bredbent i grunnstillingen, og begge armene skal henge løst langs kroppen.

Transportetappe (utviklingen)

Fra grunnstillingen skal transportetappen ved øvelsene Sitt under marsj, Dekk under marsj med innkalling, Stå under marsj (IBGH-3) Stå under springmarsj og fremad sending med dekk utgjøre minst 10, men høyst 15 skritt før kommandoen for å utføre øvelsen.

Avhenting (pick up)

I øvelsene der hunden blir hentet, kan hundeføreren nærme seg hunden forfra eller bakfra.

Innkalling / innsitt foran / avslutning til grunnstilling

Ved innkalling av hunden kan det i stedet for kommando for å komme også brukes navnet på hunden. Navnet på hunden i forbindelse med kommandoen for å komme regnes som dobbel kommando. Hunden skal være glad, ivrig og komme med en gang og så sette seg tett og rett foran hundeføreren. På kommando for grunnstillingen skal hunden straks begi seg inn i grunnstilling. Dette kan utføres ved at hunden går bak eller foran hundeføreren.

Unntak for IBGH 1 til IBGH-3: Ved innkalling må ikke hunden sitte foran, men kan gå direkte i grunnstillingen.

Ros

Ros er tillatt å gi etter hver gjennomført øvelse, men bare i grunnstillingen. Hvis dette også er den nye grunnstillingen for neste øvelse, må tidsrommet på ca. 3 sekunder holdes.

Posisjonsfeil

Ved alle tekniske øvelser (sitt, dekk, ankomst til grunnstilling) blir den samlede øvelsen, bortsett fra ytterligere feil atferd, redusert med 50 % ved en posisjonsfeil (f.eks. står i stedet for sitter i øvelsen sitt under marsj).

Avlevering av apport

Hvis hunden etter den tredje kommandoen ikke gir fra seg apporten, blir den diskvalifisert på grunn av ulydighet.

Apporter

Ved øvelser der hunden skal apportere, er det bare tillatt å bruke apporter som arrangøren av prøven stiller til rådighet.

Unntak: Ved IBGH 2 og IBGH 3 kan det brukes en apport som tilhører hundeføreren.

Alle deltakere skal benytte de samme apportene. Apportene må oppfylle følgende krav:

- Bitestykket må være laget av tre.
- De spesifiserte vektene må stemme.
- Avstanden fra bitestykket til bakken må være minst 4 cm

	IBGH-2	IBGH-3	IGP-1	IGP -2	IGP -3
Flat mark	Hundeførerens apport	Hundeførerens apport	650 gram	1000 gram	2000 gram
Hopp			650 gram	650 gram	650 gram
Klatrehopp/Møne		Hundeførerens apport	Uten apport	650 gram	650 gram
	IGP-V				
Flat mark	Hundeførerens apport				

Hopp (100 cm)

Hoppet har følgende mål: Høyde 100 cm, bredde 150 cm (Se skisse bak i regelverket). Det er ikke tillatt med prøvehopp under fremføringen.

Møne (180 cm)

Mønet består av to klatrevegger som er koblet sammen i den øvre delen. De er 150 cm brede og 191 cm høye. På bakken står disse to veggene så langt fra hverandre at den loddrette høyden blir 180 cm. Hele overflaten på mønet skal ha et sklisikkert belegg. På veggene skal det på den øvre halvdel være montert 3 stigelister på 24/48 mm. Alle hundene på en prøve skal hoppe over de samme hoppene. Det er ikke tillatt med prøvehopp ved fremstillingen. I IBGH 3 skal mønet stilles opp slik at det har en høyde på 140 cm.

Beskrivelse av øvelsene

Lineføring/fri ved fot - med skudd

Hunden skal gå sammen med hundeføreren fra grunnstillingen med én kommando for fot og følge oppmerksomt, glad og konsentrert, og den skal alltid holde skulderbladet i knehøyde på venstre side av hundeføreren. Utførelsen av fri ved fot fremgår av det nedenstående skjemaet. Hundeføreren skal innta startgrunnstillingen senest når den andre hundeføreren inntar grunnstillingen for øvelsen Dekk med forstyrrelse. På den første rette strekningen skal det avfyres to skudd (kaliber 6 mm) med 5 sekunders mellomrom og på minst 15 skritts avstand for å kontrollere likegyldigheten overfor skudd.

Skudd skal bare avfyres i prøvene IGP-V og IGP-1 til IGP-3. Hunden skal forholde seg likegyldig til skuddene. Hvis hunden viser seg å være skuddredd, blir den diskvalifisert med underkjenning av allerede opptjente poeng. Hvis hundens reaksjon ikke er entydig, kan dommeren enda en gang separat kontrollere om den er likegyldighet overfor skudd. I prøve programmene FP, IBGH-1 til IBGH-3 blir det ikke avfyrt skudd.

Hundeføreren skal utføre en helomvending ved å snu seg til venstre. Hunden kan da vende til høyre rundt hundeføreren eller snu seg til venstre i knehøyde på hundeføreren. Springmarsj og langsom marsj må skille seg tydelig fra den normalen gangarten. Temposkiftet utføres uten mellomskritt. Etter den andre helomvendingen skal det vises en stans. Da skal hunden sette seg direkte uten kommando i grunnstilling.

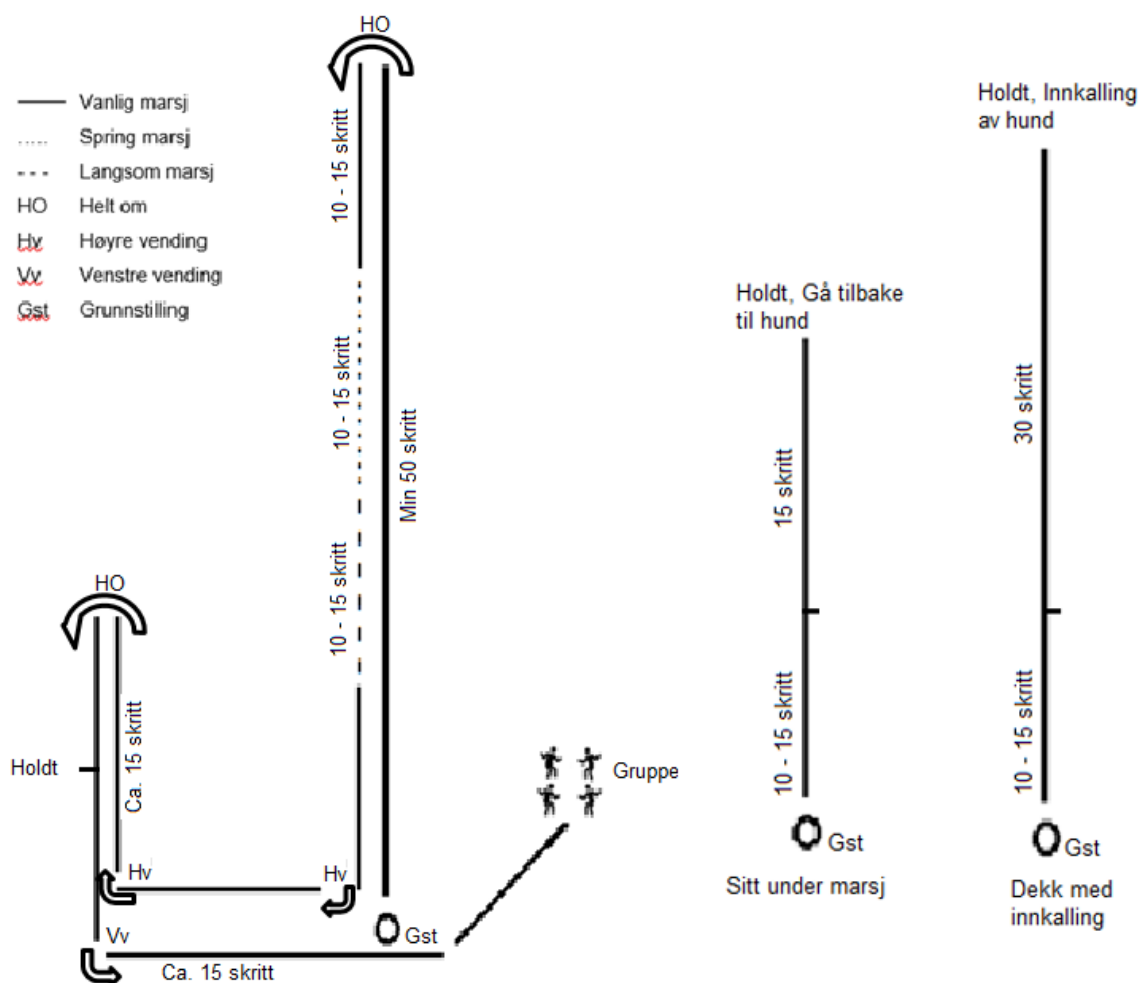
Vanlig marsj gjennom en gruppe der personene beveger seg, skal vises med hunden i line (IGP-V, BH-VT, IBGH-1, IBGH-2) og i fri ved foten (IBGH-2, IBGH3, IGP1-3). Hundefører og hunden skal runde en person til høyre og en til venstre (f.eks. i form av et 8-tall) samt gjøre holdt minst en gang i gruppen, nær en person. Dommeren har rett til å kreve en gjentakelse. På anvisning fra dommeren forlater hundefører og hund gruppen og inntar grunnstilling. Ros av hunden er bare

tillatt etter at gruppen er forlatt og den avsluttende grunnstillingen inntatt. Fri ved foten skal også vises på de eventuelt nødvendige veiene mellom øvelsene. Også ved henting av apportene skal hunden føres i riktig posisjon ved foten.

Spesialregel FP: Lineføring utføres i samsvar med lineføringskjemaet. I fri ved foten skal det gås 50 skritt rett frem, etter en helomvending slår hundeføreren etter 10 til 15 skritt over i springmarsj, viser 10 til 15 skritt i springmarsj, går så uten overgangsskritt over i langsom gange og etter ytterligere 10 til 15 skritt igjen over i normal marsj. Øvelsen er over etter en avsluttende grunnstilling.

Lineføringskjema

Skisse for Lineføring / Fri ved foten / Sitt under marsj og Dekk med innkalling



Utførelse

Hundeføreren går med sin hund i klassene BH/FP, IGP-1, IBGH-1 og IBGH-2 og IGP-V i line og i klassene IGP-2 og 3, samt IBGH-3 i fri ved foten inn til dommeren, setter hunden i grunnstilling og presenterer seg.

Etter klarsignal fra dommeren, går hundeføreren med sin hund inn til grunnstilling ved startpunktet. På ytterligere anvisning fra dommeren begynner hundeføreren øvelsen. Fra en rett, rolig og oppmerksom grunnstilling følger hunden hundeføreren på kommandoen for plass eller lignende oppmerksomt, glad, rett og hurtig. Hunden skal med skulderbladet alltid være i

knehøyde på venstre side av hundeføreren og ved holdt skal hunden sette seg selvstendig, hurtig og rett.

I starten av øvelsen går hundeføreren 50 skritt rett frem med hunden uten å stanse. Etter helomvendingen og ytterligere 10 til 15 skritt viser hundeføreren, hver gang med kommandoen for plass, springmarsj og langsom marsj (hver gang 10 til 15 skritt). Overgangen fra springmarsj til langsom marsj skal utføres uten mellomskritt.

Startgrunnstillingen er samtidig også stedet for den avsluttende grunnstillingen.

I gruppen skal hundeføreren og hunden runde en person til venstre og en person til høyre og gjøre holdt én gang i gruppen.

Vurderingskriterier:

Gå foran, sideavvik, henge etter, langsom eller nølende sitt, ekstra kommandoer, kroppslige hjelpemidler, feil i grunnstillingen, uoppmerksomhet, manglende arbeidsglede/motivasjon, stress samt nedtrykt og ufri atferd av hunden fører til fratrukk av poeng i vurderingen.

Sitt under marsj (alle klasser)

1. del: Fra grunnstilling, utvikling, utførelse av sitt. 50 % av poengene

2. del: Gå ifra hunden og tilbakekomst av hundeføreren, til grunnstilling. 50 % av poengene

Under utviklingen skal hunden følge hundefører oppmerksomt, glad og konsentrert. Hunden skal alltid være i rett posisjon ved hundeførers venstre kne.

Etter 10 til 15 skritt skal hunden på kommandoen for sitt straks sette seg uten at hundeføreren endrer sin gangart eller ser seg rundt. Hunden skal sitte rolig og med oppmerksomheten rettet mot hundeføreren. I alle klassene skal hundeføreren fjerne seg 15 skritt. På dommerens anvisning går hundeføreren tilbake til hunden.

Spesialregel for FP (BH-VT): Etter utviklingen kan hundeføreren stanse og gi en kommando for sitt før han fjerner seg fra hunden.

Vurderingskriterier

Setter seg langsomt ned, sitter urolig og uoppmerksomt gir fratrukk sammen med annen feil atferd. Hvis hunden i tillegg står eller legger seg ned, blir øvelsen obligatorisk fratrukket min. 5 poeng (i IGP-3 med min. -2,5 poeng).

Dekk under marsj med innkalling

1. del: Fra grunnstilling, utvikling, utførelse av dekkmoment. 50 % av poengene

2. del: Innkalling, ankomst, sitte foran, til rett grunnstilling. 50 % av poengene

Under utviklingen skal hunden følge hundefører oppmerksomt, glad og konsentrert. Hunden skal alltid være i rett posisjon ved hundeførers venstre kne.

Etter 10 til 15 skritt i klassene IGP-1 og IGP-2, IGP-V og IBGH -1 til IGB-3 i vanlig marsj.

I IGP-3 går hundeføreren deretter over i springmarsj i 10-15 skritt. På kommandoen for dekk skal hunden straks dekke i løpsretningen uten at hundeføreren endrer bevegelsesforløpet sitt og ser seg omkring. I IGP 1 og 2 går hundefører i vanlig gange minst 30 skritt og snur seg mot hunden sin - i IGP-3 utfører hundefører det i springmarsj. Hunden skal før innkallingen bli liggende rolig og med oppmerksomheten vendt mot hundeføreren. På anvisning fra dommeren kalles hunden inn med kommandoen for å komme eller med kallenavnet til hunden. Hunden skal være glad, ivrig og komme med en gang og så sette seg tett og rett foran hundeføreren. På kommando for

grunnstillingen skal hunden sette seg raskt og rett på hundeførers venstre side med skulderbladet i knehøyde. Spesialregel for FP (BH-VT): Etter utviklingen kan hundeføreren stanse og gi en kommando for dekk før han går ifra hunden.

Vurderingskriterier

Dekker langsomt, ligger urolig og uoppmerksomt, kommer uten iver, hjelp fra hundefører, f.eks. i form av bredbent stilling, fører til poengfratrekk i tillegg til annen feil atferd hos hunden. Hvis hunden sitter eller står, blir øvelsen obligatorisk fratrukket min. 50 % av totaløvelsen.

For en hund som på den 2. ekstra kommandoen ikke kommer, blir øvelsen vurdert som mangelfull (NULL). I dette tilfellet kan hunden hentes, og resten av prøven kan fortsette.

Stå under marsj - IGP-2 og IBGH-3

1. del: Fra grunnstilling, utvikling, utførelse av stå moment. 50 % av poengene

2. del: Ankomst av hundeføreren, til rett grunnstilling. 50 % av poengene

Etter en utvikling på 10 til 15 skritt skal hunden på kommandoen for stå straks bli stående rett i løpsretningen uten at hundeføreren avbryter eller endrer sitt bevegelsesforløp. Hundeføreren går ytterligere minst 15 skritt og snur seg så mot hunden. På anvisning fra dommeren går hundeføreren tilbake til hunden sin, stiller seg på dens høyre side og tar hunden i grunnstilling med en kommando.

Vurderingskriterier

Hunden står ikke umiddelbart, står urolig og uoppmerksomt, hjelp fra hundeføreren vil i tillegg til annen feil atferd fra hunden føre til poengfratrekk. Hvis hunden ligger, blir øvelsen obligatorisk fratrukket med minus 5 poeng i IBGH-3 og minus 2,5 poeng i IGP-2.

Stå under springmarsj (bare IGP-3)

1. del: Fra grunnstilling, utvikling, utførelse av stå moment. 50 % av poengene

2. del: Innkalling, ankomst, sitte foran, til rett grunnstilling. 50 % av poengene

Etter en utvikling på 10 til 15 skritt i springmarsj skal hunden på kommandoen for stå straks stå rett i løpsretningen uten at hundeføreren avbryter eller endrer sitt bevegelsesforløp eller ser seg om. Hundeføreren løper ytterligere minst 30 skritt og snur seg mot hunden. Hunden skal frem til innkalling bli stående rolig og med oppmerksomheten vendt mot hundeføreren. På anvisning fra dommeren blir hunden kalt inn med kommandoen for å komme eller med kallenavnet til hunden. Hunden skal være glad, ivrig og komme med en gang og så sette seg tett og rett foran hundeføreren. På kommando for grunnstillingen skal hunden sette seg raskt og rett på hundeførers venstre side med skulderbladet i knehøyde.

Vurderingskriterier

Står ikke umiddelbart, står urolig og uoppmerksomt, komme uten iver, hjelp fra hundeføreren, f.eks. i form av bredbent stilling, fører til poengfratrekk i tillegg til annen feil atferd. Hvis hunden i tillegg sitter eller ligger, blir øvelsen obligatorisk fratrukket min. -5 poeng. For en hund som på den 2. ekstrakommandoen ikke kommer, vil øvelsen bli vurdert som mangelfull (NULL). I dette tilfellet kan hunden hentes, og resten av prøven kan fortsette.

Apportering på flat mark

Fra grunnstilling kaster hundeføreren apporten ca. 10 meter. Hvis hundeførers utvendige fot beveger seg som en del av at hundefører kaster apporten, ingen poengtrekk så lenge det ikke

påvirker hunden. Hvis beinet flytter seg, må det tas en pause på ca. 3 sekunder etter at beinet er trukket tilbake. Kommandoen for å apportere kan først gis når apporten ligger rolig. På kommando for apport skal hunden løpe direkte til apporten, straks ta den opp og bringe den direkte til hundeføreren. I denne sammenheng skal hunden være målbevisst, motivert i sitt løp frem og tilbake. Når hunden sitter foran, og også ved apportering, skal apporten holdes rolig i munnen, til hundeføreren etter ca. 3 sekunder tar apporten fra den med kommandoen for slipp. Når hunden sitter foran, kreves det at apporten presenteres på en god måte. Etter ytterligere ca. 3 sekunder skal hunden på kommandoen for grunnstilling innta grunnstilling. Apporten skal da holdes i høyre hånd mens armen til hundeføreren er strukket ut og nedover.

Vurderingskriterier

Umotivert og ikke målbevisst atferd av hunden ved løp frem og tilbake, feil når apporten tas opp, slipper apporten, leker eller tygger, bredbent stilling av hundeføreren, feil når hunden sitter foran og feil i grunnstillingen (f.eks. urolig atferd), hjelp fra hundefører fører til poengfatrekk.

Oppstilling foran hoppet og mønet

Avstanden, i forhold til hoppene skal være minst 4 m.

Apportering over hopp på 1 m IGP-1, IGP-2 og IGP-3

Hundeføreren og hunden inntar grunnstilling minst 4 meter foran hinderet. Fra grunnstilling kaster hundeføreren apporten (vekt 650 gram) over et 100 cm høyt hopp. Det er tillatt å bevege en fot under apportkastingen. Etter at beinet er trukket tilbake, skal det være en pause på ca. 3 sekunder. Hunden skal sitte rolig og fritt ved siden av hundeføreren. På kommando for å hoppe skal hunden utføre hoppet, og mens hoppet foretas, skal hundeføreren gi kommandoen for å apportere. Hunden skal løpe direkte til apporten, straks ta den opp, hoppe over hinderet på veien tilbake og bringe den direkte til hundeføreren. Hunden skal på motivert måte utføre hele øvelsen og vise kraftfulle hopp uten å berøre hinderet. Når hunden sitter foran, og også ved apportering, skal apporten holdes rolig i munnen, til hundeføreren etter ca. 3 sekunder tar apporten fra den med kommandoen for slipp. Når hunden sitter foran, kreves det at apporten presenteres på en god måte. Etter en ytterligere pause på ca. 3 sekunder skal hunden på kommandoen for grunnstilling innta grunnstilling. Apporten skal da holdes i høyre hånd mens armen til hundeføreren er strukket ut og nedover.

Vurderingskriterier

Umotivert og ikke målbevisst atferd av hunden, feil når apporten tas opp, slipper apporten, leker eller tygger, bredbent stilling av hundeføreren, feil når hunden sitter foran og feil i grunnstillingene (f.eks. urolig atferd), hjelp fra hundeføreren fører til poengfatrekk. Hvis hunden streifer hinderet, skal det i IGP-1-IGP-3 trekkes inntil 1 poeng per hopp, for å lande på hinderet/kraftig anslag blir det et fatrekk på opptil 2 poeng pr. hopp.

En delvurdering av øvelsen er bare mulig når det av de tre delene (hopp ut – apportering – hopp tilbake) vises minst ett hopp og deløvelsen apportering.

Hopp frem eller hopp tilbake ikke utført, apport hentet på korrekt måte:	10 poeng
Hopp frem og hopp tilbake perfekt, ikke hentet apport	0 poeng
Ingen hopp utført, perfekt apportering	0 poeng

Hvis hunden velter hoppet når den skal hente apporten, blir det et obligatorisk fatrekk på 5 poeng. Øvelsen blir gjentatt. Ved gjentakelsen vurderes apportering og tilbakehopp.

Hopp over møne (bare IGP-1)

Hundeføreren inntar grunnstilling foran møne. Etter kommando for å bli sittende går han over på den andre siden og stiller seg opp i en avstand på minst 4 m til møne. På dommerens anvisning roper hundefører på hunden med kommandoen hoppe og kom. Hunden skal komme til hundeføreren med et kraftfullt klatrehopp og sette seg rett ned i front. Etter ca. 3 sekunder inntar hunden grunnstillingen med kommandoen for grunnstilling.

Vurderingskriterier

Feil i grunnstillingen, nølende og kraftløs hopping (taksering), feil når hunden sitter foran samt ved avslutning og hjelp fra hundeføreren bidrar til poengfatrekk.

Apportering over møne

Hundeføreren og hunden inntar grunnstilling minst 4 meter foran møne. Fra grunnstilling kaster hundeføreren en apport (vekt 650 gram) over ett 180 cm høyt møne. Det er tillatt å bevege en fot under apportkastingen. Etter at beinet er trukket tilbake, skal det være en pause på ca. 3 sekunder. Hunden skal sitte rolig og fritt ved siden av hundeføreren i grunnstilling. På kommandoen for å hoppe skal hunden utføre hoppet, og mens hoppet foretas, skal hundeføreren gi kommandoen for å apportere. Hunden skal løpe direkte til apporten, straks ta den opp og med et tilbakehopp bringe den direkte til hundeføreren. Hunden skal på motivert måte utføre hele øvelsen og vise kraftfulle hopp. Når hunden sitter foran og også ved apporteringen skal apporten holdes rolig i munnen til hundeføreren etter ca. 3 sekunder tar apporten fra den med kommandoen for slipp. Når hunden sitter foran, kreves det at apporten presenteres på en god måte. Etter ytterligere ca. 3 sekunder skal hunden på kommando for grunnstilling innta grunnstilling. Apporten skal da holdes i høyre hånd mens armen til hundeføreren er strukket ut og nedover.

Vurderingskriterier

Umotivert og ikke målbevisst atferd av hunden, feil når apporten tas opp, slipper apporten, leker eller tygger, bredbent stilling av hundeføreren, feil når hunden sitter foran og feil i grunnstillingene (f.eks. urolig atferd), hjelp fra hundeføreren fører til poengfatrekk.

For å få en delvurdering må hunden apportere og vise minst ett hopp. For et hopp som ikke vises, skal det i tillegg til annen feil atferd foretas et obligatorisk fratrekk på -5 poeng.

Fremad sending med dekk

1. del: Fra grunnstilling, utvikling, utførelse av fremad sending. 50 % av poengene

2. del: Akseptere kommando for Dekk etter anvisning fra dommeren, til grunnstilling. 50 % av poengene

Hvis ikke hunden lar seg sende minst 50 % av den påkrevde avstanden på hundeføreren kommando, og heller ikke lar seg stanse med 3 kommandoer, blir ikke øvelsen vurdert.

På den ene kommandoen for å sende hunden og samtidig vise med armen én gang, sender hundeføreren hunden av gårde og blir selv stående. Hunden skal fjerne seg på en målbevisst måte, i rett linje og i rask fart minst 30 skritt i den anviste retningen. På anvisning fra dommeren gir hundeføreren kommandoen for dekk, hvorpå hunden straks skal dekke. Hundeføreren kan holde armen i været og vise retningen til hunden har lagt seg. På anvisning fra dommeren går hundeføreren til hunden og stiller seg ved siden av den på høyre side. Etter ca. 3 sekunder, skal hunden på dommerens anvisning raskt og rett, sette seg opp i grunnstilling, på kommandoen for sitt.

Vurderingskriterier

Feil i utviklingen, ikke gå fremover på besluttet måte, treg utførelse av dekk, ligge urolig samt feil i grunnstillingen fører til ytterligere poengfratrekk.

- Hunden lar seg stanse på 1. kommando, legger seg ikke. En ekstra kommando for ligg -1,5 poeng
- Hunden lar seg stanse på 1. kommando, legger seg på 2. ekstrakommando -2,5 poeng
- Hunden lar seg stanse på 1. kommando, men legger seg ikke på 2. ekstrakommando -3,5 poeng
- Hunden lar seg først stanse på 1. ekstrakommando. Legger seg. -2,5 poeng
- Hunden lar seg først stanse på 2. ekstrakommando. Legger seg. -3,5 poeng
- Hunden lar seg ikke stanse på 2. ekstrakommando. 0 poeng.

Hunden har straks på 1. kommando lagt seg og inntatt posisjonen, men reiser seg etter at dommeren har gitt anvisning til hundefører om å komme, lar seg stanse i en avstand på inntil 50 % fra hundeføreren via en kommando: Vurdering inntil -5 poeng.

Flere feil vil føre til ytterligere poengfratrekk.

Dekk med forstyrrelser

Innen den andre hunden starter sin gruppe B legger hundefører sin hund på kommando for dekk på et sted anvist av dommer. Hunden legges rett fra grunnstilling og den skal ikke ha førerline eller andre gjenstander hos seg. På dommers anvisning går hundefører, uten å snu seg, minst 30 skritt vekk fra hunden og blir stående rolig med ryggen til. Hunden skal, uten påvirkning fra fører, ligge rolig mens den andre hunden utfører de andre øvelsene. På anvisning fra dommer går hundefører tilbake til hunden og stiller seg på dens høyre side. Etter ca. 3 sekunder, på dommers anvisning og hundeførers kommando, skal hunden sette seg raskt og i grunnstilling. I IGP-3 skal hundefører stå i skjul slik at hunden ikke kan se hundefører.

Vurderingskriterier

Feil i grunnstilling, urolig opptreden av hunden, skjult hjelp, hunden ligger urolig eller setter/reiser seg for tidlig ved avhenting gis et passende trekk. Står eller sitter hunden uten å fjerne seg fra utgangspunktet gis en delbedømmelse.

Hvis hunden forlater utgangspunktet med mer enn tre meter, gis en delbedømmelse på 50 % minus andre feil. Følgende regler gjelder:

- FP (BH-VT): Delvurdering mulig når den andre hunden, har fullført den andre øvelsen.
- IGP-1: Delvurdering mulig når den andre hunden, har fullført den tredje øvelsen.
- IGP-2: Delvurdering mulig når den andre hunden, har fullført den fjerde øvelsen.
- IGP-3: Delvurdering mulig når den andre hunden, har fullført den femte øvelsen.
- IBGH 1: Delvurdering mulig når den andre hunden, har fullført den tredje øvelsen.
- IBGH 2: Delvurdering mulig når den andre hunden, har fullført den fjerde øvelsen.
- IBGH 3: Delvurdering mulig når den andre hunden, har fullført den femte øvelsen.
- IGP-V: Delvurdering mulig når den andre hunden, har fullført den fjerde øvelsen.

Hvis hunden kommer hundeføreren i møte ved avhenting, trekkes det inntil 3 poeng.

Ros

Ros er tillatt å gi ved avslutning av hver øvelse og bare i grunnstilling. Etterpå kan hundefører innta ny grunnstilling. Det må være en tydelig tidsdifferanse (ca. 3 sekunder) mellom ros og starten på ny øvelse.

Obligatoriske poengfratrekk

	IGP-1	IGP-2	IGP-3
Sitt under marsj Sitter ikke	- 5 poeng	- 5 poeng	- 2,5 poeng
Dekkøvelsene Ligger ikke	- 5 poeng	- 5 poeng	- 5 poeng
Stå-øvelsene Står ikke	-5 poeng	- 5 poeng	- 5 poeng
Apportering på flat mark Hunden apporterer ikke Motiverer hunden ved at hundeføreren forlater grunnstillingen slik at hunden apporterer	0 poeng Mangelfullt	0 poeng Mangelfullt	0 poeng Mangelfullt
Hopp over hinder Hopper en vei Hopper ikke Apporterer ikke	- 5 poeng - 15 poeng - 15 poeng	- 5 poeng - 15 poeng - 15 poeng	- 5 poeng - 15 poeng - 15 poeng
Apportering over møne – hopper en vei Hopper ikke	 - 15 poeng	Bare ett hopp og apportering - 5 poeng Ingen apportering - 15 poeng	Bare ett hopp og apportering -5 poeng Ingen apportering - 15 poeng
Fremad sending med dekk Se beskrivelse av øvelsene			

GRUPPE C – FIGURANTARBEID - (IGP-1-3)

Generelle regler

Hunden skal kun bite i beskyttelsesarmen i øvelsene i gruppe C. Hvis hunden biter eller belaster figuranten andre steder enn i beskyttelsesarmen, fører det til diskvalifikasjon.

Stokkbelastninger er bare tillatt på skuldrene og i området ved manken. I alle belastningsfasene skal hunden forholde seg uberørt, og under hele figurantøvelsen skal den vise et fullt, energisk og fremfor alt vedvarende grep.

Oppmerking

Oppmerkinger på banen, må være godt synlig for hundefører, dommer og figurant:

- Hundeførers plass ved utkalling fra skjulet
- Figurantens plass før flukten og ved slutten av flukten ca. 20 skritt, (Se skisse).
- Avdekkingsplass for hunden før flukten (Se skisse).
- Markering for hundefører for momentet Motprøve under bevegelse.

Skjul

På en egnet plass skal det på langsiden settes opp 6 skjul (3 skjul på hver side), anbrakt i sikksakk (se skisse). Disse 6 skjulene skal settes opp på hvert prøvetrinn (IGP 1-3).

Grunnleggende krav

I bedømmelsen skal det i hele c-arbeidet tas hensyn til driftsanlegg, selvsikkerhet og belastbarhet, samt grepsatferd og førbarhet. Hunden skal hele tiden gi inntrykk av selvsikkerhet og selvbevisst å søke konfrontasjon med figuranten.

Bedømmelse og fratrekk

Følgende begrensninger gir poengfratrekk:

- Ikke selvsikker, uberørt reaksjon på angrep med fast, fullt og rolig grep frem til hunden slipper.
- Påvirket atferd ved belastning.
- Ikke oppmerksom og dominerende bevoktning tett hos figuranten.

Fratrekk i form av én karakter	<ul style="list-style-type: none"> • Lett uoppmerksom bevoktning og/eller lett ukomfortabel i bevoktningsfasen
Fratrekk i form av to karakterer	<ul style="list-style-type: none"> • Svært uoppmerksom bevoktning og/eller svært ukomfortabel i bevoktningsfasen
Fratrekk i form av tre karakterer	<ul style="list-style-type: none"> • Hunden bevokter ikke figuranten, men forblir ved figuranten
Mangelfullt	<ul style="list-style-type: none"> • Hunden kommer mot den motkommende hundeføreren
Avbrudd	<ul style="list-style-type: none"> • Hvis ikke hunden holder stand mot belastningen fra figuranten, slipper taket i beskyttelsesarmen og lar seg fortrenge • Hunden forlater figuranten før dommeren gir anvisning om å komme, eller hundeføreren gir en kommando slik at hunden forblir hos figuranten

Bedømmelse av slipp og trekktabell

Hvis hunden ikke slipper etter den første tillatte kommandoen, får hundeføreren anvisning fra dommeren om å gi inntil 2 ekstrakommandoer om å slippe.

Nølende slipp	Slipper øyeblikkelig ved første dobbeltkommando	Slipper nølende ved første dobbeltkommando	Slipper øyeblikkelig ved andre dobbeltkommando	Slipper nølende ved andre dobbeltkommando	Slipper ikke etter andre dobbeltkommando eller ytterligere påvirkninger
0,5 – 3,0	3,0	3,5 – 6,0	6,0	6,5 – 9,0	Diskvalifikasjon

Hvis hunden biter seg fast igjen, er det tillatt med en kommando til for å få hunden under kontroll.

Poengtabell IGP-1 til IGP-3

Øvelser	IGP-1	IGP-2	IGP-3
Rundering	5	5	10
Standhals og bevoktning	15	15	15
Fluktforsøk av figuranten	20	15	10
Avverging av overfall fra bevoktningsfasen	30	20	15
Ryggtransport	-	5	5
Overfall under ryggtransport	-	-	15
Motprøve under bevegelse	30	20	15
Overfall under bevoktning	-	20	15
Totalt antall poeng	100	100	100

Opstart

Hundeføreren melder seg for dommeren i grunnstilling. Ved IGP-1 og IGP-V med hunden i line, ved IGP-2 og IGP-3 melder hundeføreren seg i fri ved fot. Gruppe C starter når hundeføreren står i grunnstilling for øvelsen Rundering i retning av dommeren og med hånden i været for å vise at ekvipasjen er klar til å rundere.

Rundering

Melding skal skje i grunnstilling med fokus på dommeren. Deretter er det tillatt med en grunnstilling i retning av skjulene.

IGP-1, 1 skjul	IGP-2, 4 skjul	IGP-3, 6 skjul
Hunden blir ført i line til utgangspunktet på midtlinjen på høyde med 6. skjul. Hundefører inntar der grunnstilling, og linen tas av. Hundeføreren hever armen og viser derved at han er klar til å starte øvelsen. Etter anvisning fra dommeren sendes hunden rett til figurantens skjul.	Hunden blir ført fri ved fot til utgangspunktet på midtlinjen på høyde med 3. skjul. Hundefører inntar der grunnstilling. Når hundeføreren hever armen, viser han at han er klar til å starte øvelsen. Etter anvisning fra dommeren sendes hunden til rundering.	Hunden blir ført fri ved fot til utgangspunktet på midtlinjen på høyde med 1. skjul. Hundefører inntar der grunnstilling. Når hundeføreren hever armen, viser han at han er klar til å starte øvelsen. Etter anvisning fra dommeren sendes hunden til rundering.

Med kommando for rundering og tegn med høyre eller venstre arm settes hunden i gang med rundering. Hunden skal raskt frigjøre seg fra hundeføreren, løpe målbevisst mot skjulene og løpe tett og oppmerksomt rundt disse. Når hunden har utført slaget, ropes den med en kommando for her inn mot hundeføreren, som med ny kommando for runder sender den fra bevegelse til neste skjul. Hundeføreren beveger seg i normalgang på en tenkt midtlinje. Hunden må hele tiden befinne seg foran føreren. Når hunden kommer til sjette skjul, skal hundeføreren bli stående. Kommando og tegn er da ikke lenger tillatt. Hundeføreren blir stående til han får anvisning fra dommeren om å gå til anvist plass.

Bedømmelse og fratrekk

Det gis fratrekk for urolig grunnstilling ved starten av øvelsen, dobbeltkommandoer eller tegn, hundefører forlater den tenkte midtlinjen, hundeføreren ikke beveger seg i normal gangart, hunden runderer vidt, hunden runderer selvstendig uten å reagere på hundeførers kommandoer eller signaler, ikke runderer et skjul i det hele tatt eller ikke er oppmerksom, eller hunden ikke lar seg styre.

Hvis hundeføreren i løpet av runderingen tar hunden i grunnstilling, blir øvelsen bedømt med null poeng. C-arbeidet kan fortsette hvis hunden kan settes i gang med arbeidet igjen. Hvis hunden kommer tilbake til hundeføreren på nytt, skal gruppe C avbrytes.

Hvis hunden ikke har oppdaget figuranten, har hundeføreren ytterligere to forsøk på å sende hunden direkte inn i skjulet. Hvis dette ikke lykkes, skal gruppe C avbrytes.

Standhals og bevoktning (10 poeng for bevoktning og 5 for standhals)

Kommando for hvert av momentene her og fot skal gis som en sammenhengende kommando. Hunden skal aktivt og oppmerksomt bevokte figuranten selvsikkert, selvbevisst, aktivt, oppmerksomt og vedvarende. Øvelsen varer i ca. 20 sekunder. Øvelsen fullføres på følgende måte:

IGP-1	IGP-2	IGP-3
<p>På anvisning fra dommeren går hundeføreren bort til utkallingspunktet fem skritt fra figuranten.</p> <p>På anvisning fra dommeren kaller hundefører hunden i grunnstilling eller går bort til hunden, tar den i grunnstilling med kommando for å sitt, tar på line og fører den så til den markerte utgangspunktet og inntar grunnstilling.</p> <p>Hunden kan også føres fri ved fot.</p>	<p>På anvisning fra dommeren går hundeføreren til den markerte utgangsposisjonen fem skritt fra figuranten. På anvisning fra dommeren kaller hundefører hunden i grunnstilling</p>	<p>På anvisning fra dommeren går hundeføreren til den markerte utgangsposisjonen fem skritt fra figuranten. På anvisning fra dommeren kaller hundefører hunden i grunnstilling</p>

Bedømmelse og fratrekk

Det gis et passende fratrekk hvis hunden hopper på eller belaster figuranten, eller innskrenkninger i den vedvarende, energiske halsingen og dominante bevoktningen. I løpet av øvelsen skal ikke hunden la seg avlede, verken av dommeren eller av den ankommende hundeføreren.

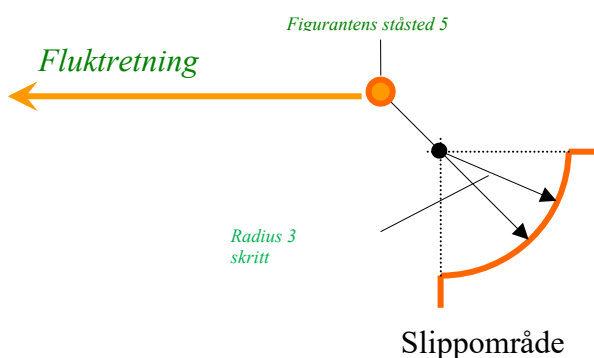
Svak, kraftløs, ikke energisk, ikke vedvarende haling	Tilfredsstillende til mangelfullt
Hunden halser ikke, men forblir aktiv ved figuranten	Mangelfullt
Belastende ved å støte, hoppe på osv.	Inntil mangelfullt
Hunden biter kraftig til, slipper først på kommando	Mangelfullt inntil – 14 poeng
Hunden forlater figuranten før hundeføreren har forlatt midtlinjen på dommerens anvisning.	Hunden kan settes i arbeid igjen. Hvis hunden nå forblir hos figuranten, kan avdeling C fortsette.
Hunden kan ikke settes i arbeid igjen eller forlater figuranten på nytt	Bedømmes til mangelfullt med hensyn til standhals og bevoktning. Avbrudd
Hunden forlater figuranten mens hundeføreren nærmer seg skjulet, eller hunden kommer til hundeføreren før den blir kalt inn.	Delvurdering i predikatet mangelfullt
Hvis hunden biter figuranten i skjulet og ikke slipper av seg selv, bes hundeføreren gå frem til utkallingspunktet. Hundeføreren får kalle ut hunden en gang med kommandoen her-fot, som skal gis som en sammenhengende kommando. Kommando slipp er ikke tillatt.	Mangelfullt -14 Hvis ikke hunden kommer -> Diskvalifikasjon

Startposisjon fluktforsøk av figuranten

En kommando for hver av momentene fot, dekk, pass på og slipp.

På anvisning fra dommeren oppfordrer hundeføreren figuranten til å forlate skjulet. Figuranten går i normal gange til det markerte utgangspunktet for fluktforsøk.

Hunden føres til avdekningspunktet for fluktforsøk.



IGP-1

Hunden føres med eller uten line til startposisjon for flukten og skal der innta grunnstilling. Hunden skal vise seg førbar, oppmerksom og konsentrert og gå i riktig posisjon ved hundeførers kne. I grunnstillingen kobles hunden fri fra linen, hvis øvelsen vises med hunden i line. Hunden skal direkte og raskt adlyde kommandoen for å legge seg og skal i startposisjonen forholde seg rolig, sikker og oppmerksom overfor figuranten. Avstanden mellom figuranten og hunden er ca. 5 skritt.

Hundeføreren forlater hunden og går til skjulet, og blir stående der med synskontakt til hunden og dommeren. Deretter skjer fluktforsøket.

IGP-2 og IGP-3

Hunden føres uten line til startposisjon for flukten og skal der innta grunnstilling. Hunden skal vise seg førbar, oppmerksom og konsentrert og gå i riktig posisjon ved hundeførers kne. Hunden skal direkte og raskt adlyde kommando for å legge seg, og skal i startposisjonen forholde seg rolig, sikker og oppmerksom overfor figuranten. Avstanden mellom figuranten og hunden er 5 skritt. Hundeføreren forlater hunden og går til skjulet, og blir stående der med synskontakt til hunden og dommeren. Deretter skjer fluktforsøket.

Fluktforsøk (IGP-1 –IGP 3)

Etter anvisning fra dommeren foretar figuranten et fluktforsøk. Samtidig gir hundeføreren kommando for pass på og starter dermed hundens forhindring av figurantens fluktforsøk. Hunden skal uten å nøle hindre fluktforsøket ved et energisk og kraftig grep i beskyttelsesarmen. Fra figuranten står rolig til hunden slipper, skal det være en overgangsfase på ca. 1 sekund. Etter overgangsfasen skal hunden slippe. Hundeføreren kan her på egen hånd gi en kommando for å slippe etter passe tid. Den tilknyttede bevokningsfasen er på ca. 5 sekunder.

Bedømmelse og fratrekk (IGP-1 – IGP-3)

Ingen besluttsom, rask og energisk reaksjon med kraftig grep og effektiv forhindring av flukten. Ikke et rolig og fullt grep frem til slipp, ingen oppmerksom og dominerende bevokning tett på figuranten medfører på tilsvarende måte poengfratrekk.

Hvis hundens innsats skjer uten hundeførers kommando, trekkes et predikat.

Hvis hunden blir liggende ved fluktforsøket, eller hvis ikke flukten blir forhindret innen 20 skritt, avbrytes gruppe C.

Avverging av overfall fra bevokningsfasen (IGP-1 – IGP-3)

Kommandoer: en kommando for hvert av momentene slipp og fot.

Etter en bevokningsfase på ca. 5 sekunder skal figuranten på anvisning fra dommeren foreta et overfall mot hunden. Hunden skal engasjere seg uten innvirkning fra hundeføreren med energisk og kraftig grep. Hunden skal belastes ved at figuranten truer med softstokken og trenger den. Det som særlig skal observeres, er om hunden er selvsikker, er belastbar og har et fullt og vedvarende grep. Det gjennomføres to stokkbelastninger. På dommerens anvisning avslutter figuranten belastningen, stopper og stiller hunden med ryggen til hundeføreren. Etter at figuranten har avsluttet og står stille, skal det vises en overgangsfase på ca. 1 sekund. Etter overgangsfasen skal hunden slippe. Hundeføreren kan på egen hånd gi en kommando for å slippe etter passe tid. Mens og etter at hunden slipper, skal figuranten stå stille. Etter slippet, skal hunden bevokte figuranten oppmerksomt, selvsikkert og med høy dominans.

Avslutning av øvelsen

IGP-1

På dommerens anvisning går hundeføreren i normalt tempo direkte bort til hunden, tar den i grunnstilling med kommando for å sette seg, og tar på den linen. Softstokken skal ikke tas fra figuranten. Hundeføreren kan om ønskelig føre hunden videre uten line.

IGP-2 og IGP-3

På dommerens anvisning går hundeføreren i normalt tempo direkte bort til hunden, tar den i grunnstilling med kommando for å sette seg. Softstokken skal ikke tas fra figuranten.

Vurdering og fratrekk i vurderingen (IGP-1 – IGP-3)

Ingen beslutsom, rask og energisk reaksjon med kraftig grep og effektiv forhindring av overfallet, ikke et rolig og fullt grep frem til hunden slipper, ingen oppmerksom og dominant bevoktning tett på figuranten medfører et passende poengtrekk.

Ryggtransport IGP-2

Kommando for transport

Øvelsen begynner med at hundeføreren oppfordrer figuranten til transport etter at figuranten har inntatt utgangsposisjonen. Ryggtransporten foregår over en avstand på 30 skritt. En retningsendring (vinkel) er ikke obligatorisk. Dommeren bestemmer forløpet av transporten. Hundeføreren oppfordrer figuranten til å gå foran seg og følger ham med hunden uten line, som oppmerksomt vokter på figuranten, i en avstand på ca. 8 skritt. Denne avstanden må opprettholdes under hele ryggtransporten. På anvisning fra dommeren stanser figuranten. Hundeføreren går med hunden mot figuranten uten line, og denne vokter oppmerksomt på figuranten. Hundeføreren stanser ved siden av figuranten og tar softstokken fra ham. Hunden skal da sitte i grunnstilling. Deretter foretas en sidetransport til dommeren over en avstand på ca. 20 skritt. En kommando for transporten er tillatt. Hunden skal gå mellom figuranten og hundeføreren. Hunden skal holde oppmerksomt øye med figuranten under sidetransporten. På slutten av transporten inntar hundeføreren grunnstilling med hunden ved dommeren og rapporterer at første del er avsluttet.

Ryggtransport IGP-3

Kommando for transport.

Øvelsen begynner med at hundeføreren oppfordrer figuranten til transport etter at figuranten har inntatt utgangsposisjonen. Ryggtransporten foregår over en avstand på 30 skritt. En retningsendring (vinkel) er ikke obligatorisk. Dommeren bestemmer forløpet av transporten. Hundeføreren oppfordrer figuranten til å gå foran og følger ham med hunden uten line, som oppmerksomt vokter på figuranten, i en avstand på ca. 8 skritt. Denne avstanden må opprettholdes under hele ryggtransporten.

Bedømmelse og fratrekk

Hvis hunden viser en sky eller trykket atferd, hvis den ikke holder nøye øye med figuranten, hvis den ikke går korrekt ved siden av hundeføreren, medfører dette et passende poengtrekk.

Overfall under ryggtransport (Bare IGP-3)

En kommando for slipp og en kommando for fot.

Fra ryggtransporten følger det på anvisning fra dommeren et overfall mot hunden, uten å stanse. Hunden må engasjere seg med energisk og kraftig grep uten innvirkning fra hundeføreren og uten å nøle. Etter at hunden har bitt seg fast i beskyttelsesarmen, skal figuranten belaste den med truende bevegelser og trenge den. Det som særlig skal observeres, er om hunden er selvsikker, er belastbar og har et fullt, fast og vedvarende grep. På dommerens anvisning stanser figuranten belastningen. Etter at figuranten har avsluttet og står stille, skal det vises en overgangsfase på ca. 1 sekund. Etter overgangsfasen skal hunden slippe. Hundeføreren kan på egen hånd gi en kommando for å slippe etter passe tid. Mens og etter at hunden slipper, skal figuranten stå stille. Etter slippet, skal hunden bevokte figuranten oppmerksomt, selvsikkert og med høy dominans. På dommerens anvisning går hundeføreren i normalt tempo direkte bort til hunden, tar den inn i grunnstilling med kommando for å sette seg. Softstokken tas fra figuranten. Deretter følger en ny grunnstilling ved siden av figuranten og en sidetransport til dommeren over en avstand på ca. 20 skritt. En kommando for transporten er tillatt. Hunden skal gå mellom figuranten og hundeføreren.

Hunden må se figuranten under transporten. På slutten av transport inntar hundeføreren grunnstilling med hunden ved dommeren, gir softstokken til dommeren og rapporter at første del er avsluttet.

Bedømmelse og fratrekk (bare IGP-3)

Ingen besluttsom, rask og energisk reaksjon med kraftig grep og effektiv forhindring av angrepet, ikke et rolig og fullt grep frem til hunden slipper, ingen oppmerksom og dominant bevokning tett på figuranten medfører et passende poengtrekk.

Motprøve under bevegelse

En kommando for hvert av momentene slipp, fot og transport.

Figuranten kommer med truende tilrop i alle klasser. De første tilropene blir avgitt når figuranten begynner å løpe mot hunden.

IGP-1

Figuranten blir stående der den forrige øvelsen ble avsluttet. Etter øvelsen Avverging av overfall fra bevoktningsfasen fører hundeføreren hunden med eller uten line ved fot ca. 30 m unna til et markert sted på midtlinjen. Hunden skal gå i korrekt fri ved fot ved hundeførers kne. Ved det markerte stedet på midtlinjen stanser hundeføreren og snur seg. Med kommando for sitt inntas grunnstilling, og linen blir eventuelt tatt av. Hunden, som sitter rolig og oppmerksomt og passer på figuranten, kan holdes i halsbåndet. Den skal ikke stimuleres av hundeføreren. På anvisning fra dommeren kommer figuranten med provoserende tilrop og konfronterer hunden frontalt med sterkt truende bevegelser. På anvisning fra dommeren slipper hundeføreren hunden umiddelbart fri med kommando for avverg overfall. Hunden skal uten å nøle møte konfrontasjonen fra figuranten med høy dominans og besluttsomhet. Etter at hunden har bitt seg fast, skal figuranten belaste den med truende bevegelser med softstokken og trenge den. Det som særlig skal observeres, er om hunden er selvsikker, er belastbar og har et fullt, fast og vedvarende grep. Hundeføreren selv skal ikke forlate utgangspunktet. På dommerens anvisning avslutter figuranten belastningen, stopper opp, står stille og stiller hunden med ryggen til hundeføreren.

Etter at figuranten har avsluttet og står stille, skal det vises en overgangsfase på ca. 1 sekund. Etter overgangsfasen skal hunden slippe. Hundeføreren kan på egen hånd gi en kommando for å slippe etter passe tid. Mens og etter at hunden slipper, skal figuranten stå stille. Etter slippen, skal hunden bevokte figuranten oppmerksomt, selvsikkert og med høy dominans. På dommerens anvisning går hundeføreren i normalt tempo direkte bort til hunden, tar den inn i grunnstilling med kommando for å sette seg. Softstokken tas fra figuranten. Deretter følger en ny grunnstilling ved siden av figuranten og en sidetransport, med eller uten line, til dommeren over en avstand på ca. 20 skritt. En kommando for fot eller transport er tillatt. Hunden skal gå mellom figuranten og hundeføreren. Hunden må se figuranten under transporten. På slutten av transporten inntar hundeføreren grunnstilling med hunden ved dommeren, gir softstokken til dommeren og rapporter at beskyttelsestjenesten er avsluttet. På dommerens anvisning går hundeføreren med hunden i line under kontroll til bedømmelsesplassen.

IGP-2

Etter øvelsen Avverging av overfall fra bevoktningsfasen fører hundeføreren hunden uten line ved fot ca. 40 m unna til et markert sted på midtlinjen. Hunden skal gå i korrekt fri ved fot ved hundeførers kne. Ved det markerte stedet på midtlinjen stanser hundeføreren og snur seg. Med kommando for sitt inntas grunnstilling. Hunden, som sitter rolig og oppmerksomt og passer på

figuranten, kan holdes i halsbåndet. Den skal ikke stimuleres av hundeføreren. På anvisning fra dommeren kommer figuranten med provoserende tilrop og konfronterer hunden frontalt med sterkt truende bevegelser. På anvisning fra dommeren slipper hundeføreren hunden umiddelbart fri med kommando for avverg overfall. Hunden skal uten å nøle møte konfrontasjonen fra figuranten med høy dominans og beslutsomhet. Etter at hunden har bitt seg fast, skal figuranten belaste den med truende bevegelser med softstokken og trenge den. Det som særlig skal observeres, er om hunden er selvsikker, er belastbar og har et fullt, fast og vedvarende grep. Hundeføreren selv skal ikke forlate utgangspunktet. På dommerens anvisning avslutter figuranten belastningen, stopper opp, står stille og stiller hunden med ryggen til hundeføreren.

Etter at figuranten har avsluttet og står stille, skal det vises en overgangsfase på ca. 1 sekund. Etter overgangsfasen skal hunden slippe. Hundeføreren kan på egen hånd gi en kommando for å slippe etter passe tid. Mens og etter at hunden slipper, skal figuranten stå stille. Etter slippen, skal hunden bevokte figuranten oppmerksomt, selvsikkert og med høy dominans.

IGP-3

Etter slutten på sidetransporten og øvelsen Overfall under ryggtransport fører hundeføreren hunden uten line til det markerte stedet på midtlinjen på høyde med det første skjulet. Hunden skal vise at den er oppmerksom, glad og konsentrert. Den går da rett og korrekt ved kneet til hundeføreren. Etter å ha nådd utgangspunktet stanser hundeføreren og snur seg. Med kommando for sitt inntar hunden grunnstilling. Hunden, som sitter rett, rolig og oppmerksomt og passer på figuranten, kan holdes i halsbåndet i grunnstillingen, men skal ikke stimuleres av hundeføreren. På anvisning fra dommeren kommer figuranten, som er utstyrt med en softstokk, ut fra skjulet og løper til midtlinjen. Etter å ha nådd midtlinjen løper figuranten i retning av hundeføreren og konfronterer, uten å avbryte springmarsjen, hunden frontalt, samtidig som han kommer med provoserende tilrop og sterkt truende bevegelser. Så snart figuranten har kommet på en avstand fra hundeføreren og hunden på 50 m, slipper hundeføreren, på anvisning fra dommeren, hunden løs med kommando for avverg overfall. Hunden skal uten å nøle møte konfrontasjonen fra figuranten med høy dominans og beslutsomhet. Etter at hunden har bitt seg fast, skal figuranten belaste den med truende bevegelser med softstokken og trenge den. Det som særlig skal observeres, er om hunden er selvsikker, er belastbar og har et fullt, fast og vedvarende grep. Hundeføreren selv skal ikke forlate utgangspunktet. På dommerens anvisning avslutter figuranten belastningen idet han stopper, står stille og stiller hunden med ryggen til hundeføreren. Etter at figuranten har stoppet og står stille til hunden slipper, skal det vises en overgangsfase på ca. 1 sekund. Etter overgangsfasen skal hunden slippe. Hundeføreren kan på egen hånd gi en kommando for å slippe etter passe tid. Mens og etter at hunden slipper, skal figuranten stå rolig, og hunden skal vokte figuranten oppmerksomt, selvsikkert og med høy dominans.

Bedømmelse og fratrekk (IGP1-IGP3)

Ingen beslutsom, rask og energisk reaksjon med kraftig grep og effektiv forhindring av angrepet, ikke et rolig og fullt grep frem til hunden slipper, ingen oppmerksom og dominant bevokning tett på figuranten medfører et passende poengtrekk.

Overfall under bevokning, med avslutning av avdeling C IGP-2 og IGP-3

En kommando for hver av momentene slipp, sitt og transport.

Etter øvelsen Motprøve under bevegelse foretar figuranten på dommerens anvisning et overfall mot hunden. Denne må engasjere seg uten innvirkning fra hundeføreren med et energisk og kraftig

grep. Hunden skal belastes ved at figuranten truer med slag og trenger den. Det som særlig skal observeres, er om hunden er selvsikker, er belastbar og har et fullt og vedvarende grep. Det blir IGP 3, gjennomført to stokkbelastninger.

På dommerens anvisning avslutter figuranten belastningen idet han stopper, står stille og stiller hunden med ryggen til hundeføreren. Etter at figuranten har stoppet og står stille til hunden slipper, skal det vises en overgangsfase på ca. 1 sekund. Etter overgangsfasen skal hunden slippe. Hundeføreren kan på egen hånd gi en kommando for å slippe etter passe tid. Mens og etter at hunden slipper, skal figuranten stå rolig, og hunden skal vokte figuranten oppmerksomt, selvsikkert og med høy dominans.

På dommerens anvisning går hundeføreren til hunden sin, og inntar grunnstilling med kommando for sitt. Softstokken tas fra figuranten. Måten hundeføreren avvæpner figuranten på, avgjøres av hundeføreren.

Deretter følger en ny grunnstilling ved siden av figuranten og en sidetransport, med frittstående hund, til dommeren over en avstand på ca. 20 skritt. En kommando for å gå ved fot eller for transport er tillatt. Hunden skal gå mellom figuranten og hundeføreren. Hunden må se figuranten under transporten. På slutten av transporten inntar hundeføreren grunnstilling med hunden ved dommeren, gir softstokken til dommeren og rapporterer at gruppe C er avsluttet. Det kommer en fri ved fot over ca. 5 skritt med avsluttende grunnstilling. Hunden blir nå koblet til linen og under kontroll ført til bedømmelsesplassen.

Vurdering og fratrett i vurderingen

Ingen beslutsom, rask og energisk reaksjon med kraftig grep og effektiv forhindring av angrepet, intet rolig og fullt grep frem til hunden slipper, ingen oppmerksom og dominant bevoktning tett på figuranten medfører på tilsvarende måte poengfratrett.

ØVRIGE PRØVER

FORPRØVE - IGP-V

Gruppe A	100 poeng
Gruppe B	100 poeng
Gruppe C	100 poeng
Totalt:	300 poeng

Krav

På dagen for prøvearrangementet må hunden ha nådd den foreskrevne alderen. Unntak skal ikke forekomme. Forutsetningen for å starte er bestått FP (BH/VT).

Øvelser

Utførelsen av øvelsene i avdelingene A og B følger av de generelle reglene.

gruppe C skal utføres slik:

Øvelse 1: Bevoktning og standhals	15	poeng
Øvelse 2: Hindre et fluktforsøk fra figuranten	30	poeng
Øvelse 3: Overfall på hunden under bevegelse	50	poeng
Øvelse 4: Transport til dommeren	5	poeng
Totalt	100	poeng

Generelle regler:

Det følger en DSB-vurdering. Figuranten bruker en softstokk til å gjøre truende bevegelser med, uten å treffe hunden.

Bevoktning og standhals - 15 poeng – kommando, f.eks. Rundering eller Frem

Figuranten befinner seg ca. 20 skritt avstand fra hundeføreren og hunden, gjemt i skjulet. På anvisning fra dommeren tar hundeføreren linen av hunden og sender den til skjulet med en kommando og/eller et visuelt signal med armen. Hunden må stille seg opp og halse på figuranten. Hunden må ikke hoppe opp på, belaste figuranten, eller gripe beskyttelsesarmen. På dommerens anvisning går hundeføreren straks bort til hund og holder den fast i halsbåndet.

Hindre et fluktforsøk av figuranten - 30 poeng – kommando for å slippe

Mens hundeføreren holder hunden fast i halslenken, kommer figuranten frem fra skjulet og foretar en flukt. På anvisning fra dommeren slipper hundefører hunden løs. Hunden skal avberge fluktforsøket effektivt med innsatskommando gjennom et energisk og kraftfullt grep. Hunden må bare gripe i beskyttelsesarmen til figuranten. På dommerens anvisning står figuranten stille. Etter at angrepet er avsluttet, må hunden umiddelbart slippe. Hundeføreren kan på egen hånd gi en kommando for å slippe etter passe tid. Ved kommandoen for å slippe skal hundeføreren stå rolig uten å påvirke hunden. Etter at hunden slipper, skal den holde seg tett ved figuranten og bevokte denne oppmerksomt. På dommerens anvisning går hundeføreren straks bort til hund og holder den fast i halsbåndet.

Overfall på hunden under bevegelse - 50 poeng – kommando, f.eks.: Still opp eller gå frem, Ut, Fot eller Transport

Hunden holdes rolig i halslenken. Hunden skal ikke stimuleres av hundeføreren. På dommerens anvisning går figuranten vekk fra hundeføreren og hunden i normalt tempo. Etter ca. 20 skritt vender figuranten seg mot hundeføreren og foretar en frontal konfrontasjon mot hundeføreren

og hunden, samtidig som han kommer med skremmelyder og sterkt truende bevegelser. Hundeføreren slipper løs hunden med en kommando. Hunden må avverge overfallet uten å nøle ved gripe fast energisk og kraftfullt. Hundeføreren selv skal ikke forlate sin posisjon. På dommerens anvisning avslutter figuranten overfallet. Etter at overfallet er avsluttet, må hunden umiddelbart slippe. Hundeføreren kan på egen hånd gi en kommando for at hunden skal slippe. Ved kommando for å slippe skal hundeføreren stå rolig uten å påvirke hunden. Etter at hunden slipper, skal den holde seg tett ved figuranten og bevokte denne oppmerksomt. På dommerens anvisning går hundeføreren umiddelbart i normalt tempo direkte bort til hunden og tar den inn i grunnstilling med kommandoen for å sette seg. Hundeføreren tar linen på hunden.

Transport til dommeren - 5 poeng - kommando, f.eks. Fot eller Transport

Det følger en sidetransport av figuranten til dommeren over en avstand på ca. 10 skritt. En kommando for Fot eller Transport er tillatt. Hunden skal gå på høyre side av figuranten, slik at hunden befinner seg mellom figuranten og hundeføreren. Hunden må passe oppmerksomt på figuranten under transporten. Gruppen stopper foran dommeren og rapporterer at avdeling C er avsluttet.

Sporprøve 1 – 3 (A 1 – 3)

Sporprøvene i trinn 1 til 3 består bare av gruppe A av prøvenivåene IGP-1 til 3. Det tildeles ikke en stambokført tittel for dette.

Lydighetsprøve (B 1 – 3)

Lydighetsprøvene i trinn 1 til 3 består bare av gruppe B av prøvetrinnene IGP-1 til 3. Det tildeles ikke en stambokført tittel for dette.

Poengtabell A og B - prøver

Maksimalt poengtall	Fremragende		Svært bra	God	Tilfredsstillende	Mangelfullt
100	100 – 96		95 – 90	89 – 80	79 – 70	69 - 0

Spor og lydighet (SL 1-3)

Maksimalt poengtall 200

Prøvene for brukshunder SL 1-3 består bare av gruppene A og B av prøvetrinnene IGP-1 – IGP-3. Gruppe C vises ikke ved disse prøvene.

Lydighet og figurantarbeid (LF 1-3)

Maksimalt poengtall 200

Prøvene for brukshunder GPr 1-3 består bare av gruppene B og C av prøvetrinnene IGP-1 – IGP-3. Et sporarbeid vises ikke ved disse prøvene. Det tildeles ikke en stambokført tittel for dette.

Poengtabell SL og LF - prøver

Maksimalt poengtall	Utmerket	Svært bra	Bra	Tilfredsstillende	Mangelfullt
200	200 – 192	191 – 180	179 – 160	159 – 140	139 - 0

UTHOLDENHETSPRØVE (UHP)

Formål

Utholdenhetsprøven skal bevise at hunden er i stand til å tåle en fysisk anstrengelse på et bestemt nivå uten å vise tydelige tegn på tretthet. Når det gjelder kroppslige forhold hos hunden, kan de påkrevde anstrengelsene bare bestå i løpsprestasjoner, og om disse vet vi at de stiller høye krav til de indre organer, særlig hjertet og lungene og likeledes til bevegelsesorganene, men også andre egenskaper, f.eks. temperament og hardhet har betydning. Den problemfrie utførelsen av prestasjonen må vi ta som bevis på hundens fysiske helse og se på som eksistensen av de egenskapene vi ønsker den skal ha. Før prøven begynner, må hundenes identitet fastslås.

For å få tillatelse til et arrangement gjelder de samme reglene som for de øvrige prøvene som fastlegges av landsorganisasjonen. Prøveresultatet føres inn i startboken og resultatlisten.

Når det søkes om tillatelse til et arrangement, forplikter arrangøren seg til bare å gjennomføre utholdenhetsprøven i sommermånedene i de tidlige formiddags- eller sene ettermiddagstimene. Utetemperaturen skal ikke ligger over 22 grader Celsius.

Hvis det i løpet av en utholdenhetsprøve skulle oppstå en situasjon der en hundefører eller dennes hund får en fysisk skade, kan ikke arrangøren eller den aktuelle dommeren holdes ansvarlig for dette.

Tillatelse til å delta

Krav om godkjent FP (BH-VT). Den minste tillatte alderen er 16 måneder. Til en prøve på én dag skal det minst være 2 og maksimalt 20 hunder på én dommer. Hvis det er mer enn 20 hunder, må det brukes enda en dommer. Av sikkerhetsgrunner har hver prøvedeltaker bare anledning til å fremstille én hund.

Hundene må vær helt friske og godt gjennomtrent. Hunder som er syke, ikke i god form, samt løpske, drektige eller diende tisper kan ikke delta.

Når prøven begynner, melder deltakerne seg hos den aktuelle dommeren. Dommeren skal fastslå om hunden er i god forfatning. Hunder som gir inntrykk av å være trette eller ikke har lyst, skal ikke få tillatelse til å delta. Hvis en hund i løpet av prøven viser alvorlige tegn på tretthet eller andre begrensninger, skal prøven avbrytes for denne hunden.

Dommeren tar avgjørelsen om dette i hvert enkelt tilfelle, og dette kan ikke påklages.

Arrangeres RIK-prøve over 2-dager, kan ekipasjen delta i en annen prøvekategori enn UHP den andre prøve dagen (neste dag/motsatt dag), f.eks UHP lørdag og SL/IGP på søndag).

Vurdering

Poeng og predikat deles ikke ut, bare Bestått eller Ikke bestått.

Terreng

Prøven kan avholdes på gater og veier med ulikt underlag/dekke, som f.eks. asfaltveier, grusveier, turstier m.m.

Gjennomføring av utholdenhetsprøven

Tilbake legging av en strekning på 20 kilometer i en hastighet på 12 til 15 kilometer per time.

Løpsøvelse

Hunden skal (avhengig av trafikkreglene) løpe i line ved siden av sykkelen på høyre side av hundeføreren i normalt tempo. Forsert løping må unngås. Linen må være tilsvarende lang slik at hunden har mulighet for alltid å tilpasse seg tempoet. Festeordninger er tillatt (springer). Det er ikke feil å trekke lett i lina (presse på litt), men det er feil hvis hunden hele tiden blir hengende etter. Etter at 8 km er tilbakelagt, skal det være en pause på 15 minutter. I denne tiden skal dommeren observere hundene og se etter eventuelle tretthetstegn. Utmattede hunder utelukkes fra videre deltakelse.

Etter pausen skal det tilbakelegges 7 km til, og da skal det legges inn en pause på 20 minutter. I denne pausen skal hunden få anledning til å bevege seg fritt.

Rett før løpsøvelsen fortsetter, skal dommeren undersøke om hundene har tegn på utmattelse eller såre poter. Overtrette hunder eller hunder som har fått såre poter av løpingen, skal utelukkes fra resten av prøven.

Etter at løpsøvelsen er avsluttet, skal det være en pause på 15 minutter. I denne pausen skal hunden få anledning til å bevege seg fritt. Dommeren skal nå fastslå om hunden viser tegn på utmattelse eller har fått såre poter.

I den grad det er mulig, skal dommer og prøveleder følge hundene på sykkel eller med bil. Det som fastslås hos hundene, skal registreres skriftlig. Det er nødvendig at kandidatene blir fulgt av en bil som kan ta med hunder som ikke klarer anstrengelsene eller som utelukkes fra videre deltakelse.

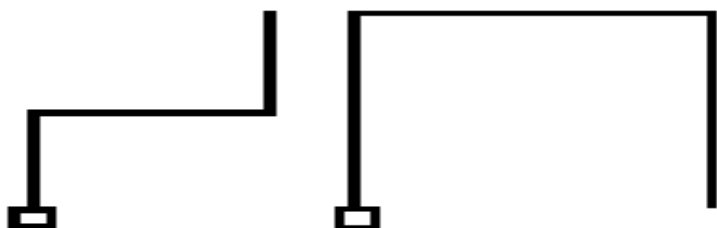
Prøven regnes som ikke bestått når hundene viser ekstraordinære tegn på utmattelse og ikke klarer å holde tempoet på 12 km/t, men bruker betydelig mer tid.

SKISSER

- Sporformer
- Spor - skrittsekvens
- Plassering av gjenstander
- Apporter
- Markeringspunkter
- Hopp og Møne

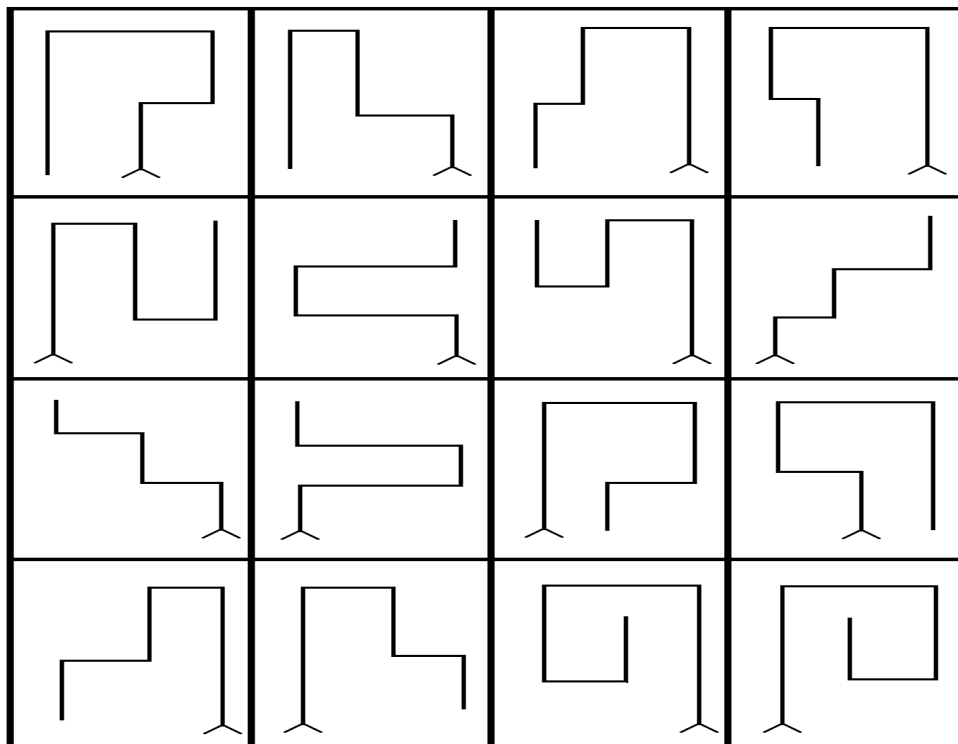
Sporformer: IGP-1 og IGP-2

De sporformene som følger, er eksempler, men de kan også legges som speilbilder.



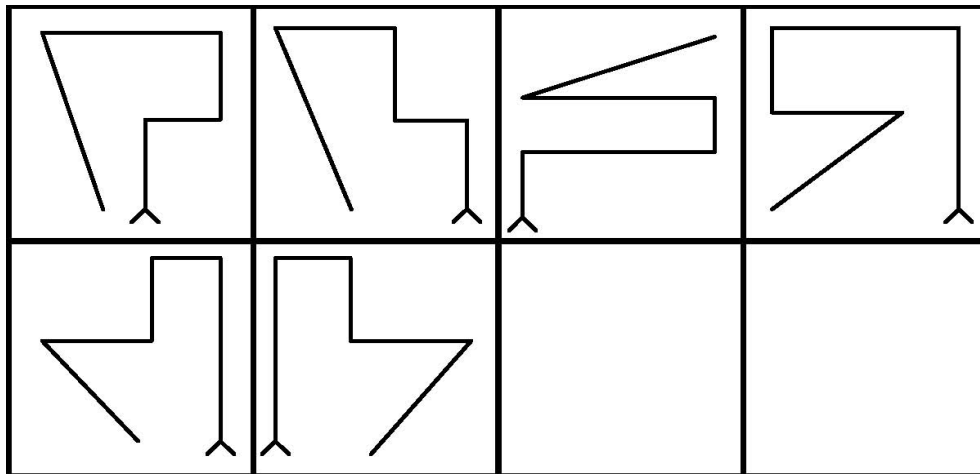
Sporformer: IGP-3

De sporformene som følger, er eksempler, men de kan også legges som speilbilder.



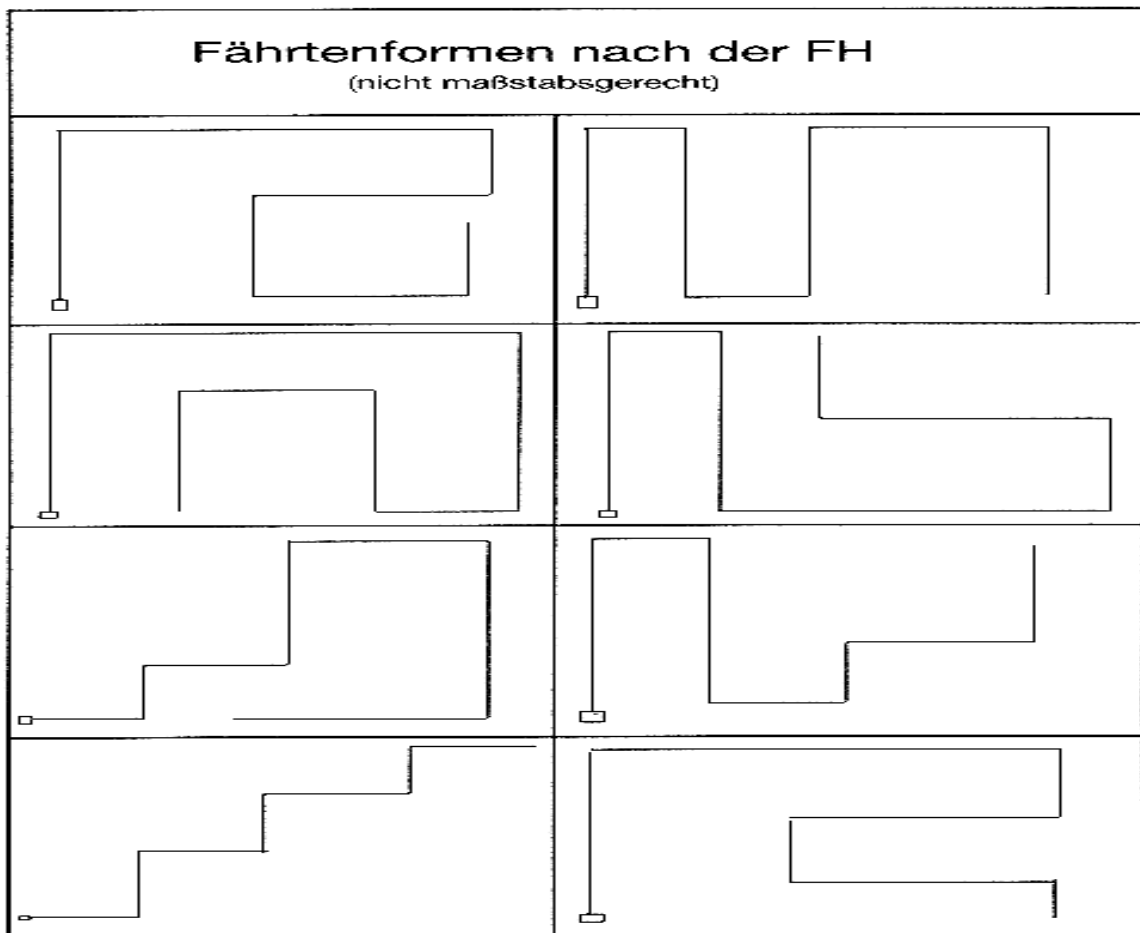
Sporformer: IFH-V

De sporformene som følger, er eksempler, men de kan også legges som speilbilder.



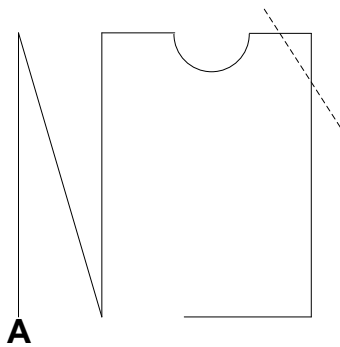
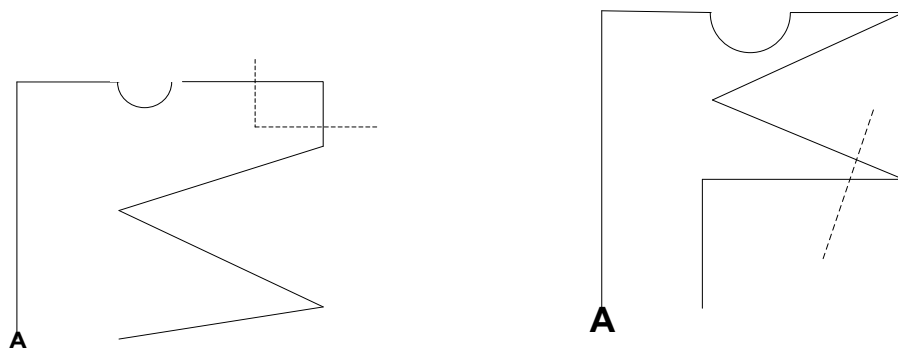
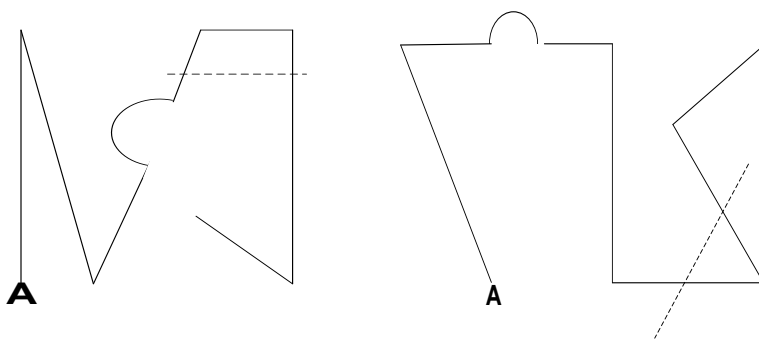
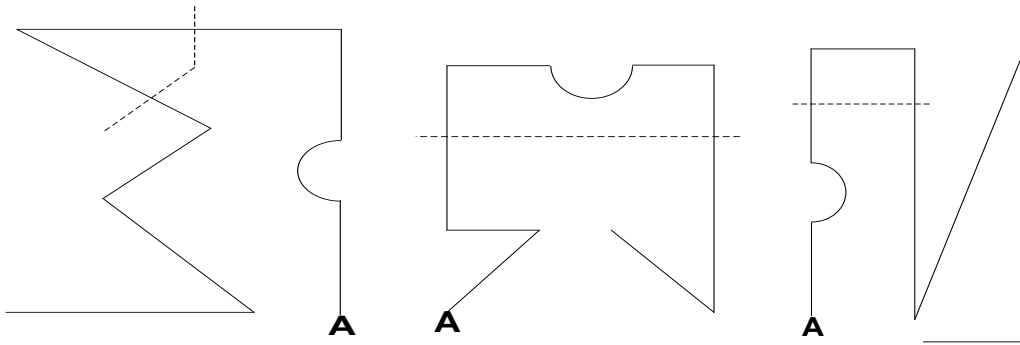
Sporformer: IFH-1

De sporformene som følger, er eksempler, men de kan også legges som speilbilder.



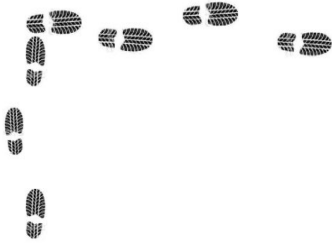
Sporformer: IFH-2 og IGP-FH

De sporformene som følger, er eksempler, men de kan også legges som speilbilder.



Vinkler

Winkel rechts



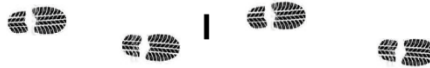
Winkel links



Ablegen des Gegenstandes



Ablegen des Gegenstandes alternativ

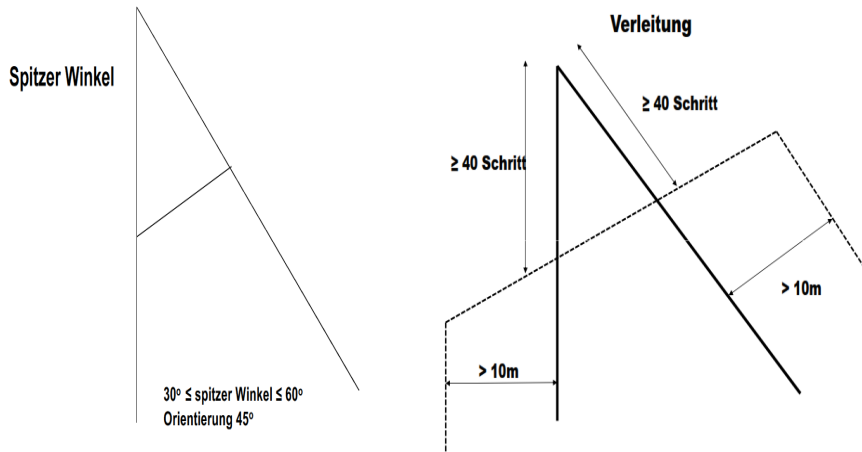


Spitzer Winkel rechts



Spitzer Winkel links

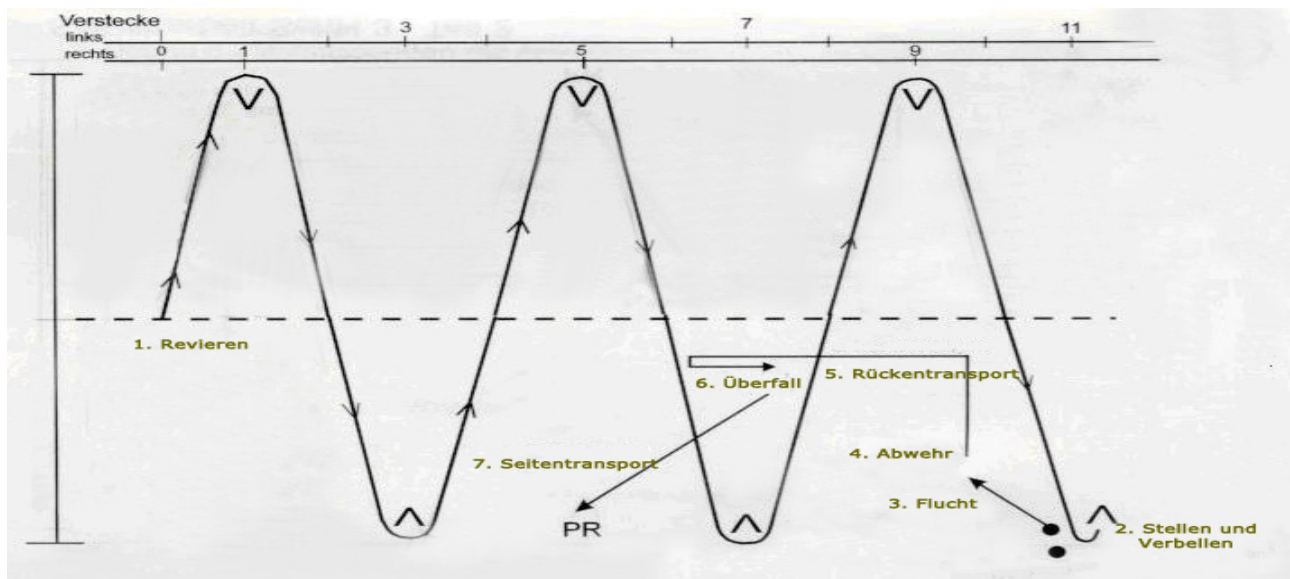




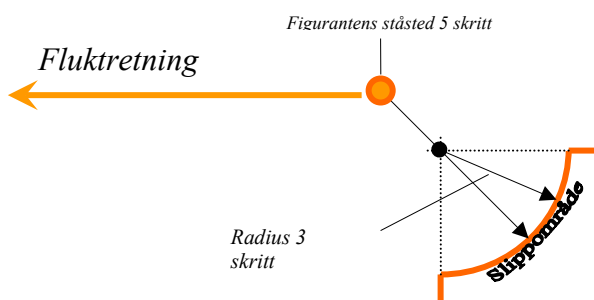
OPPSETT OG UTSTYR TIL IGP

Rundering

Eksempel, kan også speilvendes.



Oppstilling for fluktforsøk



Hopp



Møne (Skråvegg)

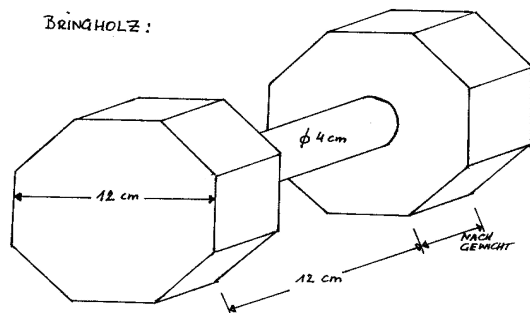
<p>Schrägwand</p> <p>Vorderansicht Höhe 180 cm Breite 150 cm</p>	<p>Mønet består av to klatrevegger som er koblet sammen i den øvre delen. De er 150 cm brede og 191 cm høye. På bakken står disse to veggene så langt fra hverandre at den loddrette høyden blir 180 cm. Hele overflaten på skråveggen skal ha et sklisikkert belegg. På veggene skal det på den øvre halvdelen være montert 3 stigelisten på 24/48 mm. Alle hundene på en prøve skal hoppe over de samme hindrene.</p> <p>Det er ikke tillatt med prøvehopp ved fremstillingen.</p>
---	--

Apporter

	IGP-1	IGP-2	IGP-3
Flat mark	650 gram	1000 gram	2000 gram
Hinder	650 gram	650 gram	650 gram
Møne/Skråvegg		650 gram	650 gram

TEGNING APPORT

BRINGHOLZ :



På apporteringsøvelsene er det bare tillatt å bruke apporter. Apportene som arrangøren stiller til rådighet, må brukes av alle deltakerne. Apporter fra den enkelte hundefører er **ikke** tillatt, med unntak av IBGH-2 og IBGH-3. Tegningen av apporten er bare et eksempel. Det er viktig at vekten stemmer og at broen er laget av tre, og at broen er minst 4 cm fra bakken.

6. MESTERSKAP

For avvikling av mesterskap og uttaksregler se eget regelverk.

7. REGLER FOR DOMMERUTDANNING (RIK)

Generelt

- Egnede kandidater anmodes av klubben om å utdanne seg til dommer når de nødvendige kvalifikasjoner er tilstede.
- Klubben oversender kandidatens søknad til NKK sammen med en innstilling fra klubben.
- Klubbens anbefaling bør bygge på at vedkommende har lang erfaring i praktisk arbeide med hund, og at kandidaten har en personlighet som gjør vedkommende egnet som dommer. Vedkommende må også ha sunne tanker om generell hundeorganisasjon.

Inntakskriterier

- Kandidaten skal være instruktør trinn I NKK, eller autorisert som dommer innen andre grener av brukshundsport.
- Egned og relevant erfaring kan kompensere for kravet til trinn I.
- Kandidaten skal ha praksis med egen hund, minimum ha ført to hunder fram til godkjenning i IGP3 og være aktiv i klubb med egen hund.
- Være hovedmedlem i en av NKKs medlemsklubber.

Utdanningens innhold

1. Dommerens etiske retningslinjer
2. NKK organisasjon
3. Det organiserte hundearbeidet for øvrig
4. Adferds lære/Vesensbedømmelse
5. Teoretisk gjennomgang av RIK reglene
6. Bedømmelseskriterier
7. Praktisk dømming

Praktisk bedømmelse

- Elevtjeneste (gjennomføres over minst 3 helger i regi av KG RIK - og med min. 50 enheter til bedømmelse)
- Aspiranttjeneste, se egne beskrivelser nedenfor.
- Eksamen med praktisk og teoretisk prøve i regi av KG RIK

Aspirantarbeidet

Etter bestått dommerkurs og elevarbeid innvilges aspirantstatus.

Dommeraspirant som ønsker å gå som aspirant på en prøve, skal innen påmeldingsfristens utløp for gjeldende prøve, søke arrangerende klubb om dette.

Ny autoriserte dommere må søke KG RIK om tillatelse til å ha med aspirant første gang. Forutsetning at man har dømt selvstendig minst 2 ganger og min 20 ekvipasjer.

Det kan være max. 3 aspiranter samtidig for samme dommer.

Dommeraspiranten skal avlegge følgende aspirantarbeider:

1. 3 ekvipasjer i Ferdelsprøve
2. 30 ekvipasjer i IGP 1-3 (hvorav minst 5 i IGP 3)
3. 3 ekvipasjer i Sporhundprøve

Aspirantarbeidet skal forelegges dommeren(e) til begrunnet innstilling om godkjenning eller ikke. Aspirantarbeidet skal være avsluttet senest 2 år etter innvilget elevstatus.

Aspirantens bedømmelse skal utføres som en selvstendig bedømmelse skrevet på egne skjemaer, predikat samt poengsum skal være utfylt.

Aspiranten skal ikke konferere med andre under bedømmelsen. Aspiranten noterer sin bedømmelse, og foreviser denne til dommeren før denne offentliggjør sin egen bedømmelse.

Etter avsluttet bedømmelse leverer dommeren aspirantens arbeid, sammen med sin anbefaling i en lukket konvolutt til prøvens ledelse, som sender denne til NKK v/KG for RIK.

TEORETISK/PRAKTISK PRØVE

Kandidaten må, sammen med sin søknad om å få gå opp til teoretisk/praktisk prøve, dokumentere at han/hun har ført fram hund til godkjent IGP 3.

Etter godkjenning fra NKK v/KG for RIK avholdes den teoretiske/praktiske prøven etter KG for RIK sine instruksjoner, og med KG for RIK som sensorer.

AUTORISERING

Etter endt aspirantarbeid med tilfredsstillende resultat, gir KG for RIK sin anbefaling om å autorisere vedkommende som dommer for RIK.

8. REGLER FOR FIGURANTUTDANNING (RIK)

Figurantutdanningen består av nå tre utdanningsløp.

RIK grunnkurs
(obligatorisk)

Figurankurs
(obligatorisk)

Treningsfigurant
(1)

Prøvefigurant (2)

Konkurrans-
figurant (3)

Figurankurs (obligatorisk)

Inntakskriterier:

- Kandidaten skal ha gjennomført RIK grunnkurs
- Medlem i en av NKKs medlemsklubber

Kursinnhold:

- Teori
- Praktisk arbeid

I tillegg til utdanningskort, må figurant ha en figurantbok/-perm hvor alle figurantvurderinger ifb med prøver skal dokumenteres. Denne dokumentasjonen (utdanningskort og figurantbok) skal følge figuranten så lenge vedkommende er aktiv. Utdanningskort og figurantbok vil bli figurantens CV (dokumentasjon på kursing og praksis), samt dommerens bekreftelse på at figurantkurs er gjennomført.

Kursholdere:

Trinn II og Trinn III instruktører, evt instruktør med relevant og tilsvarende erfaring/utdanning.

Treningsfigurant (1)

Kandidater som har gjennomført figurantkurs kan praktisere som treningsfigurant, og treningsmiljøet blir arena for utvikling.

Prøvefigurant (2)

For å bli prøvefigurant må man ha gjennomført figurantkurs, i tillegg praktisert som treningsfigurant, og gjennom det arbeidet opparbeidet seg tilstrekkelig med kompetanse og tekniske ferdigheter.

Prøvefigurant godkjennes av den dommeren som er oppnevnt for aktuell prøve. Kandidater som vurderes som prøvefigurant for første gang, skal testes på minst 2 hunder før den aktuelle prøven starter.

Antall hunder, konkrete tilbakemeldinger og figurantens arbeid skal føres inn i figurantboken/figurantskjema ved hver prøve.

Konkurransse figurant (3)

Nasjonal mønstring av konkurransefiguranter avholdes annen hvert år i regi av KG RIK.

KG RIK vil annonsere nasjonalmønstring.

Påmeldingen skal gjøres skriftlig til KG RIK med kopi av figurantboken/figurantskjema. Krav til mønstring som konkurransefigurant er at man har fungert som prøvefigurant i min. 2 år, fungert som figurant på min. 5 prøver og for minst 30 ekipasjer.

Det er kun figuranter som har gjennomført, og bestått den nasjonale mønstringen, som kan benyttes som figuranter ved mesterskap. Godkjente konkurransefiguranter skal fortrinnsvis benyttes på NM. Godkjenningen gjelder fra mønstring til neste mønstring. NKK fører register over godkjente konkurransefiguranter.

Hund til
nytte og glæde